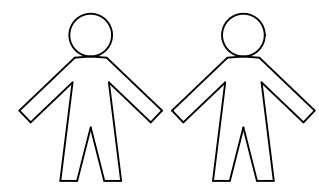
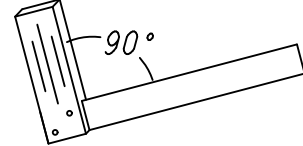
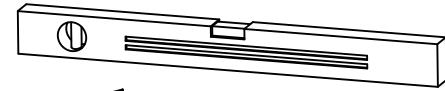
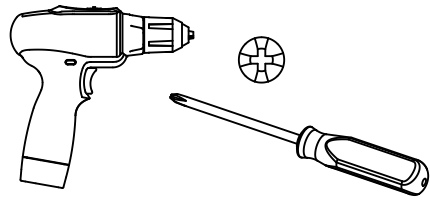


1.

M1801\_03

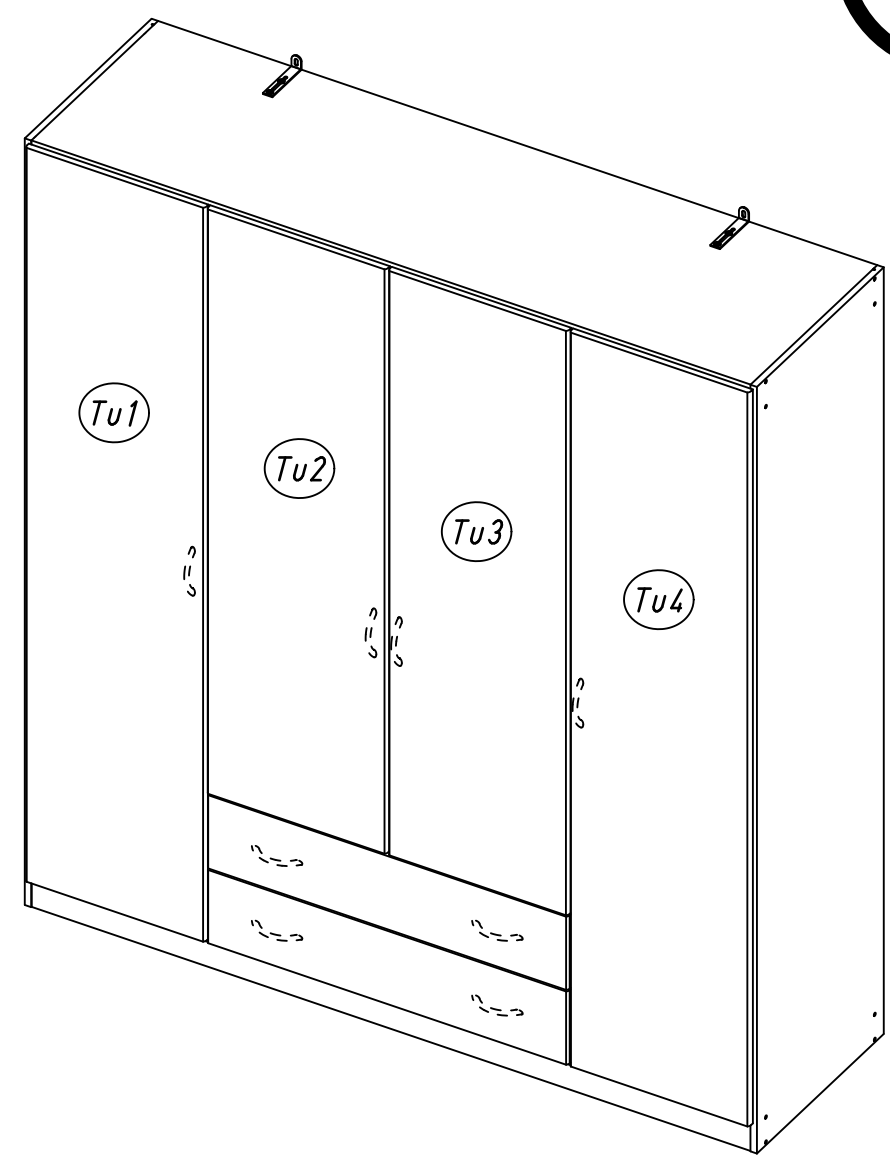
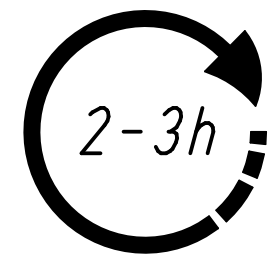
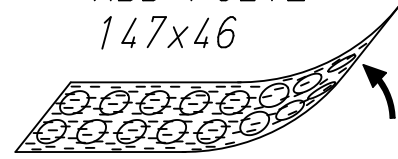
rauch



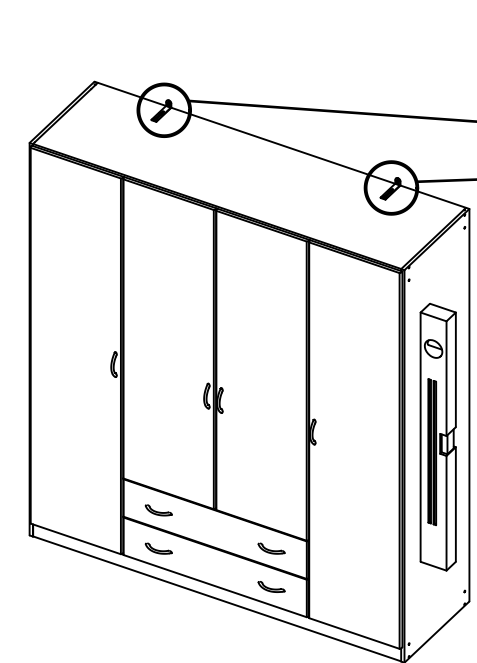
∅5mm



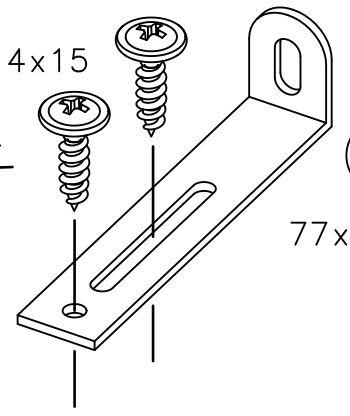
ABD-FOLIE  
147x46



2.

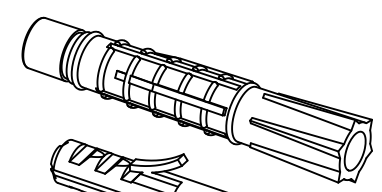
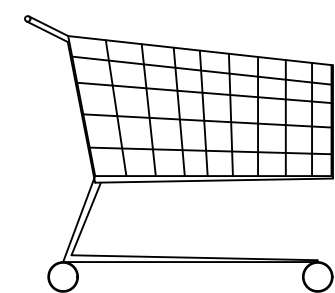
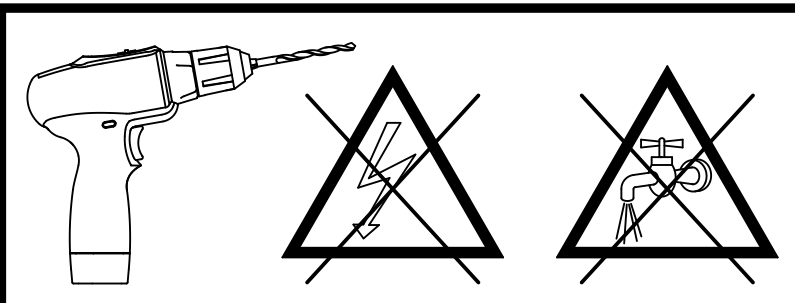
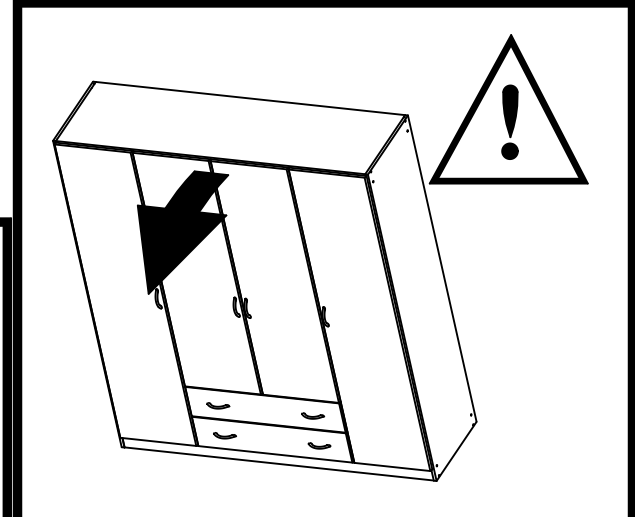


201 4x15



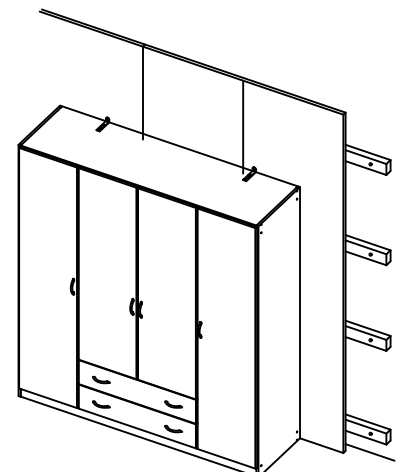
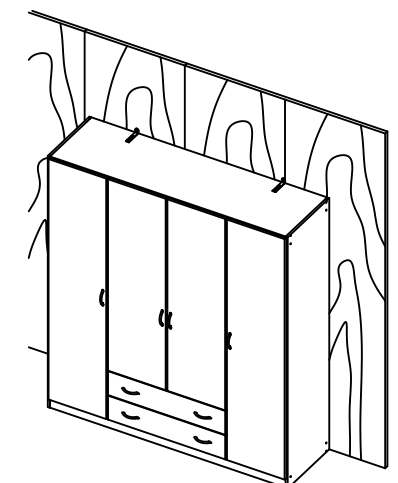
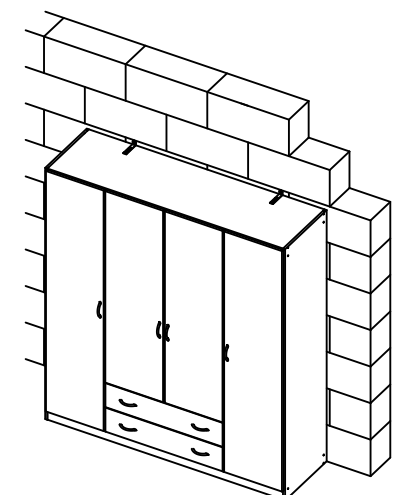
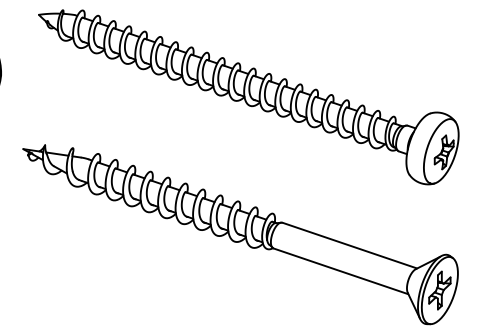
68

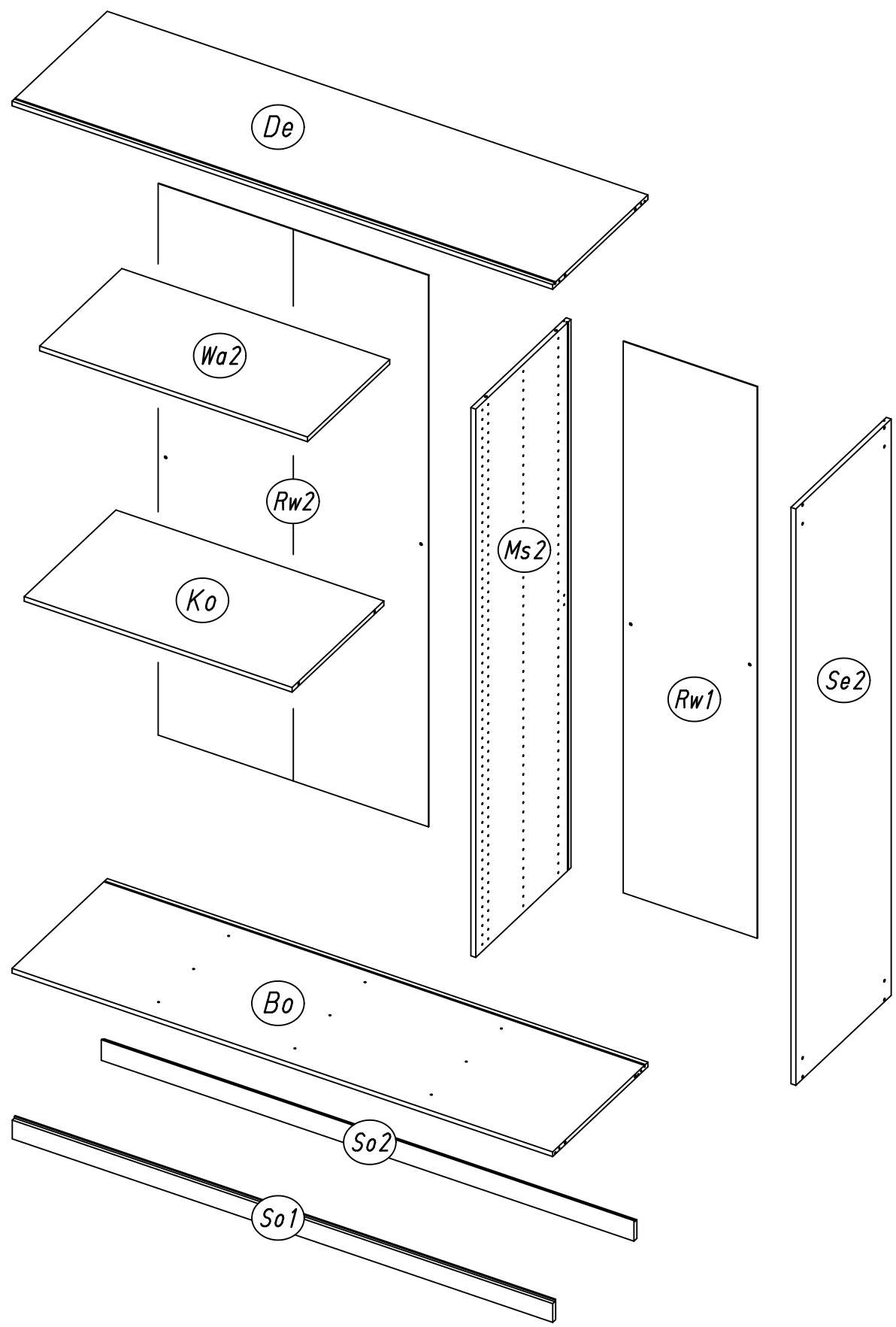
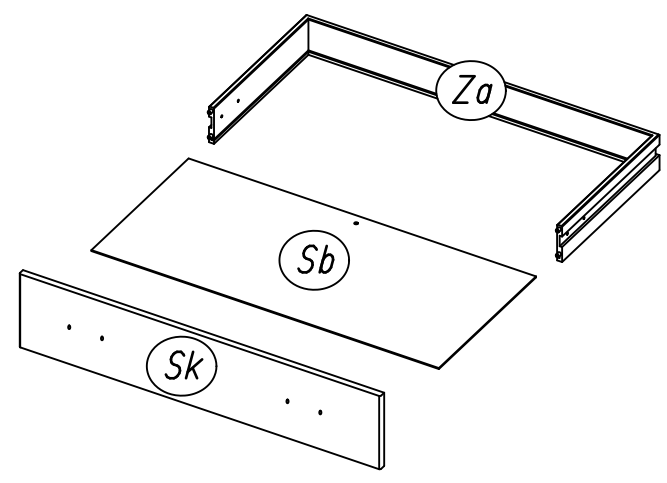
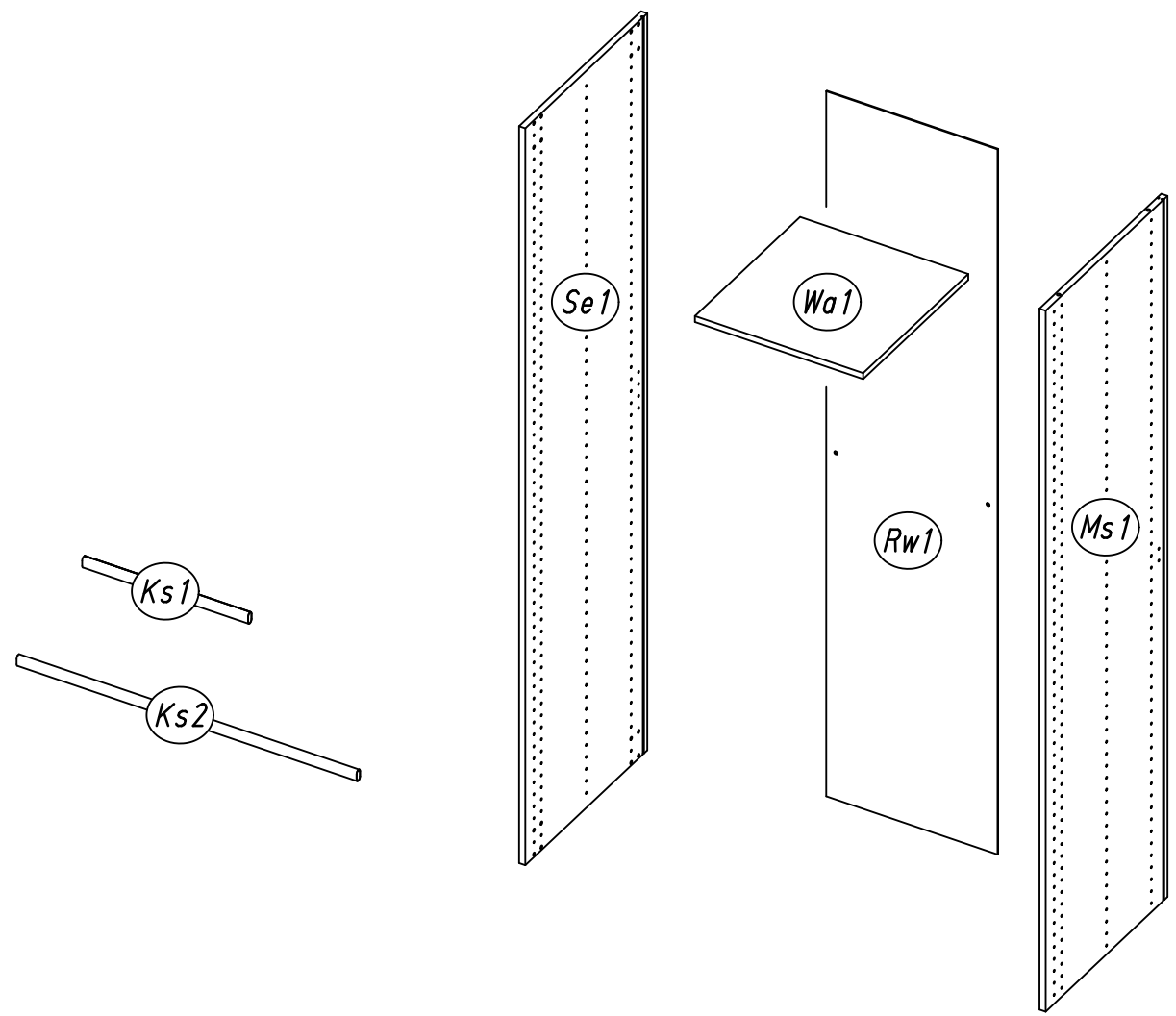
77x15x22



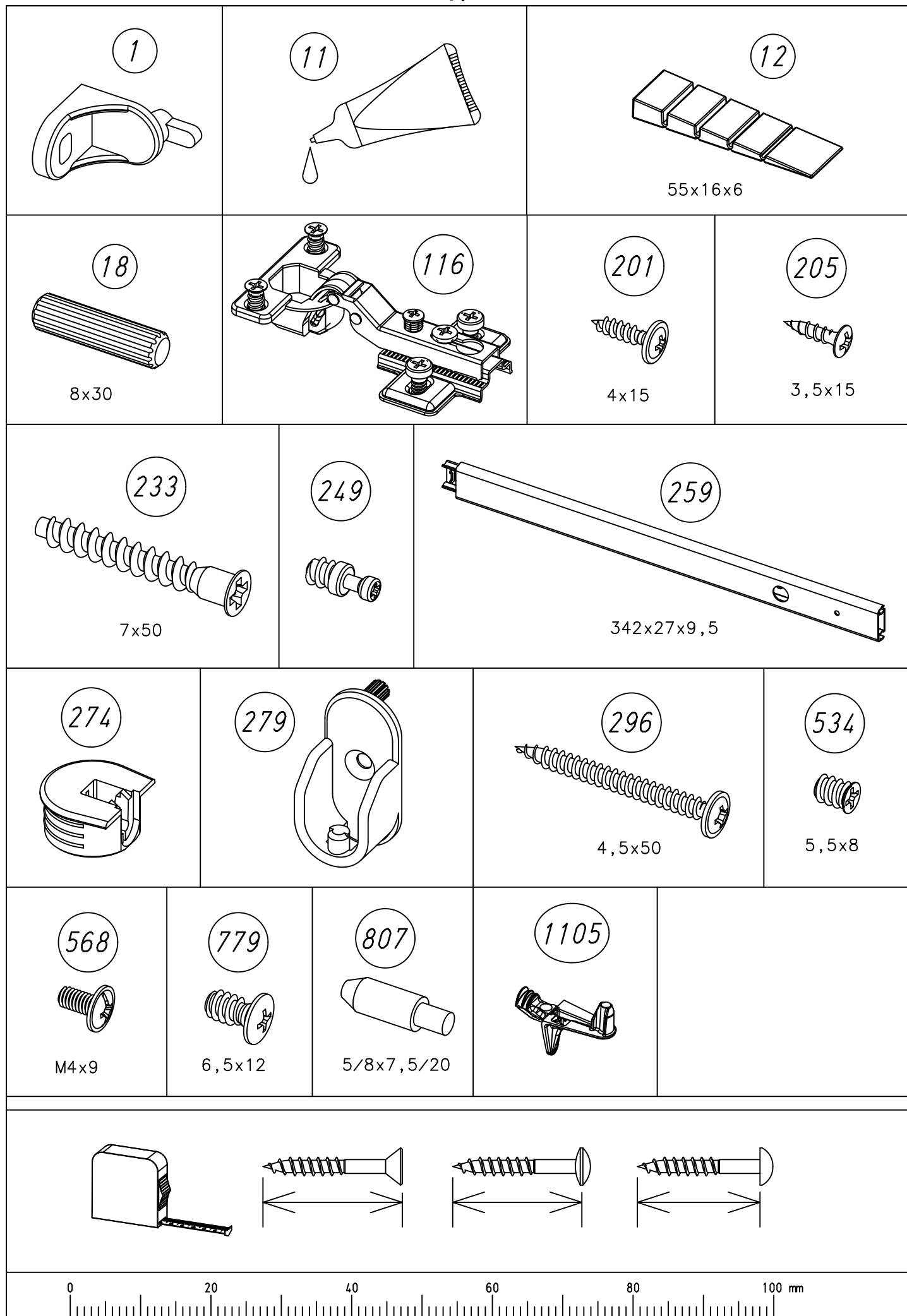
?

∅Xmm

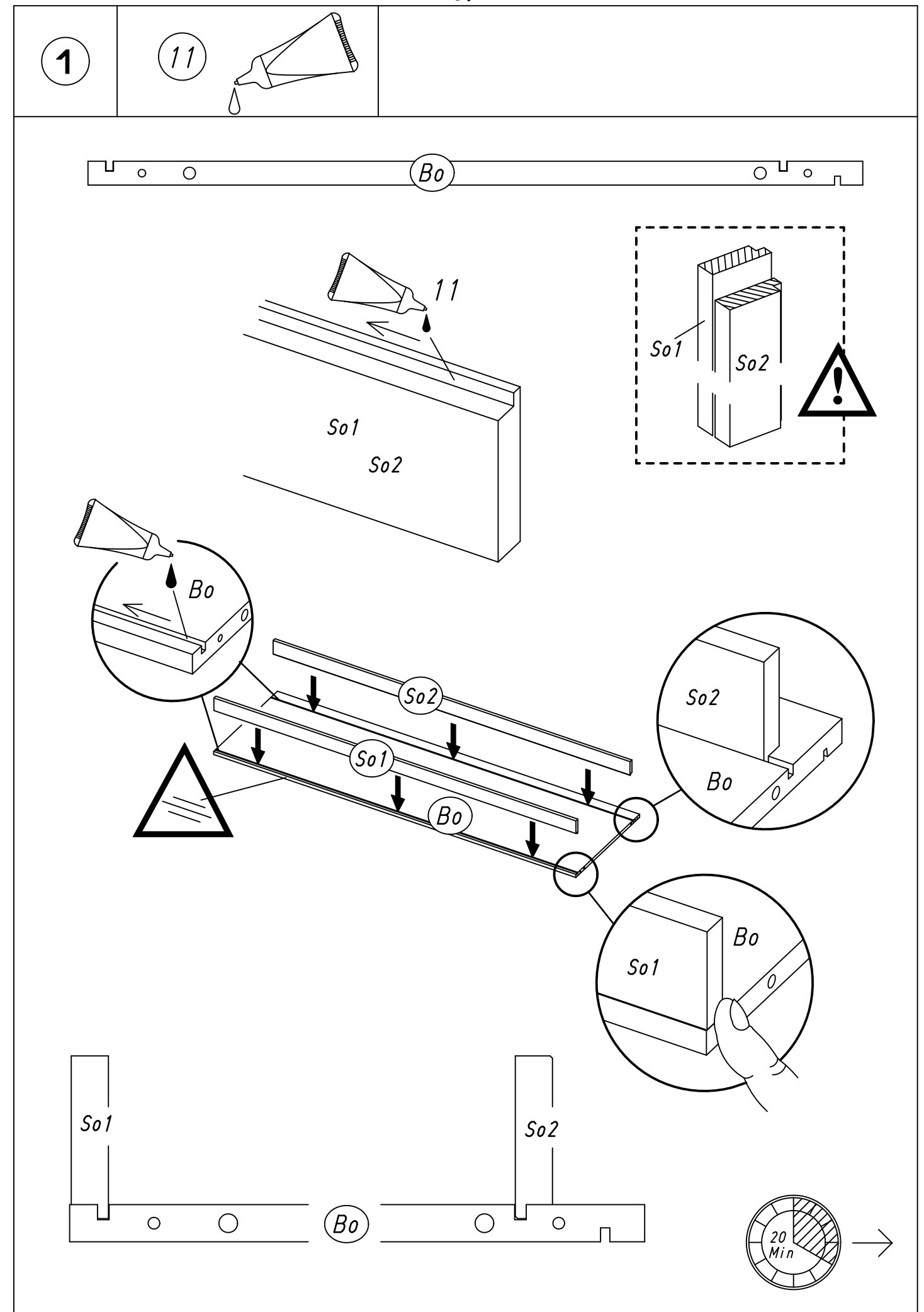




5.

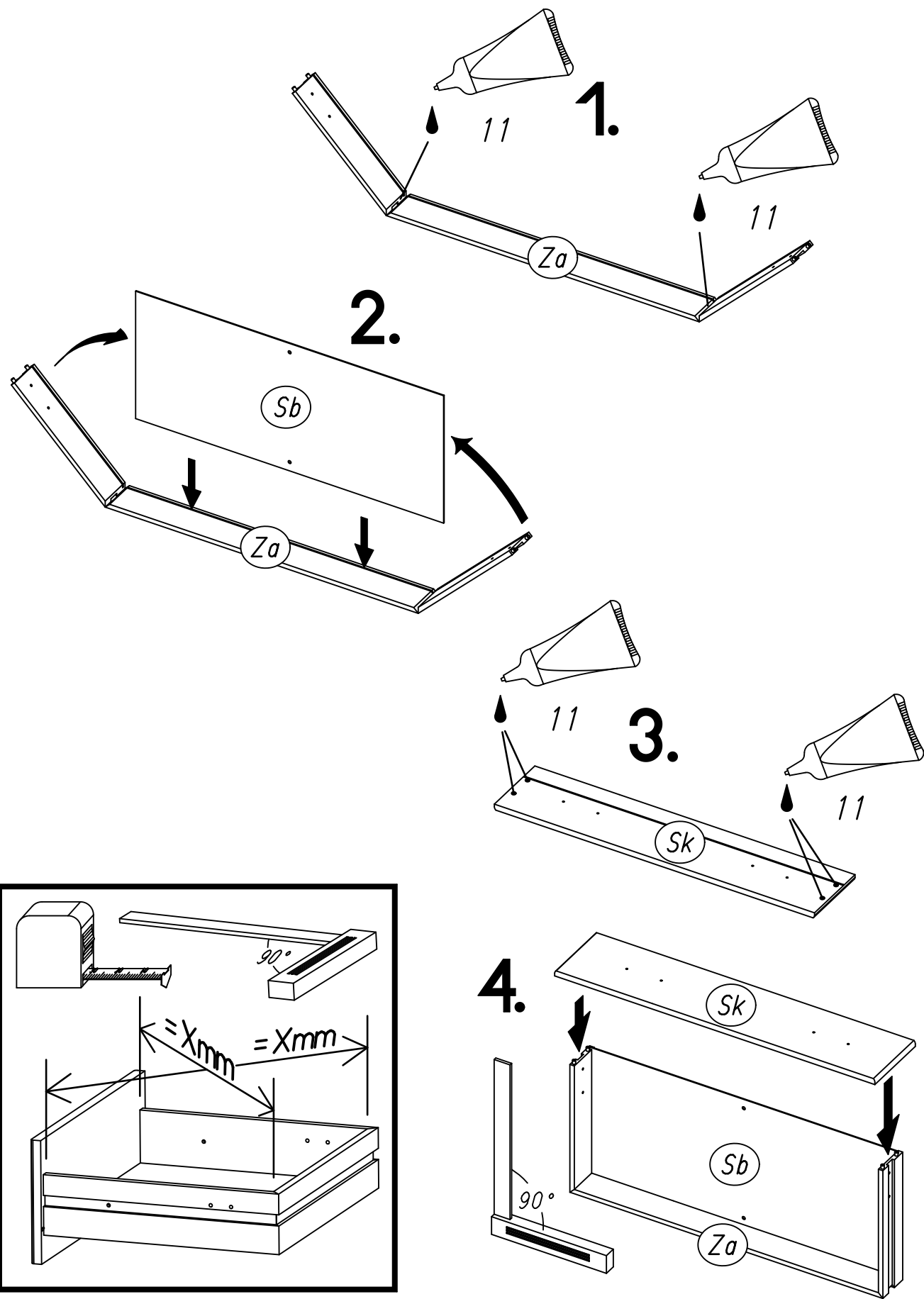
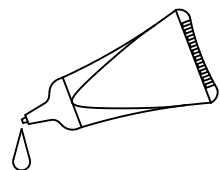


6.



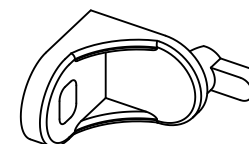
2

11

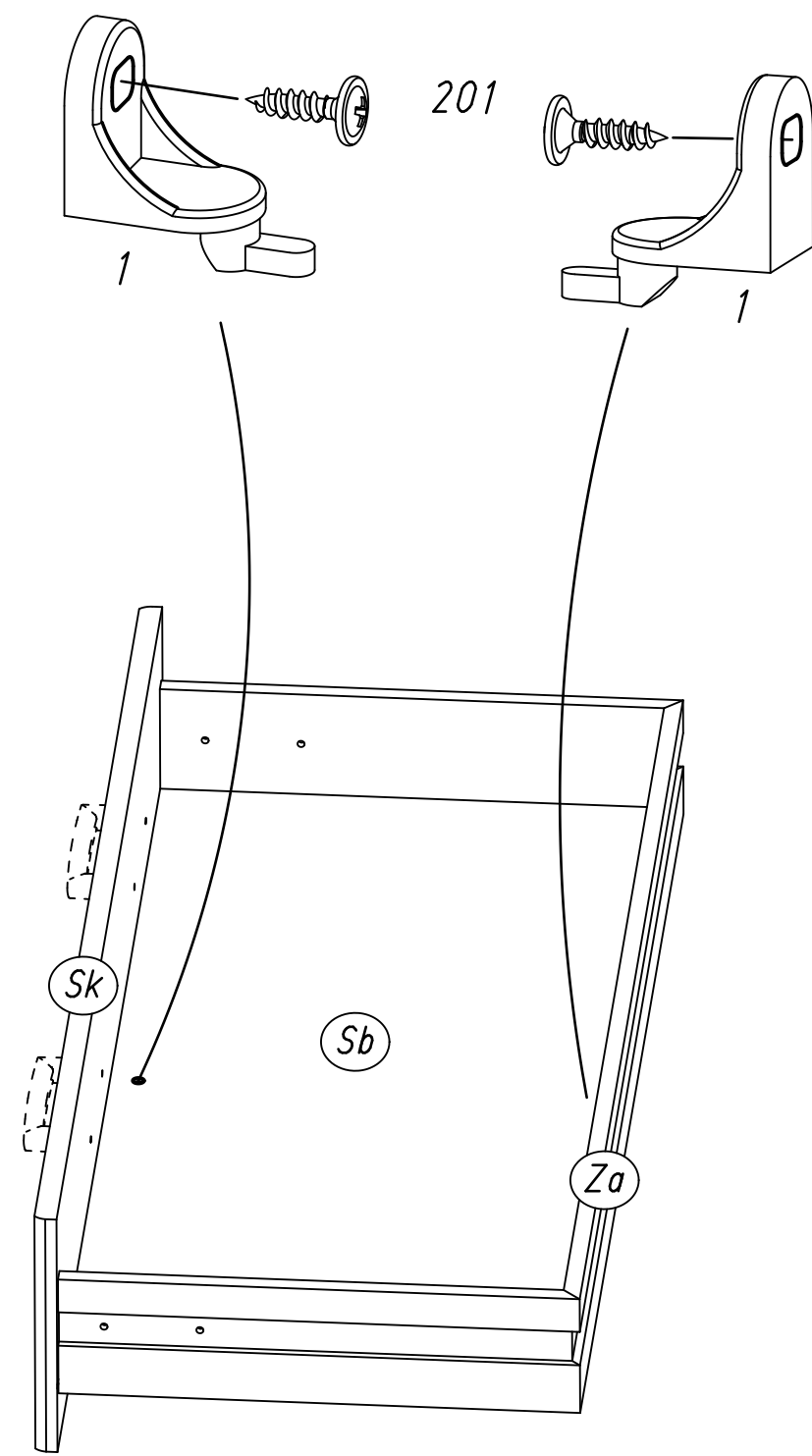
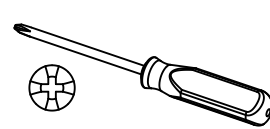
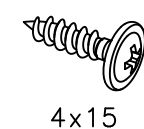


3

2x 1



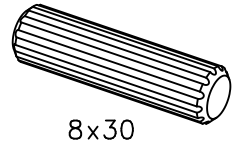
2x 201



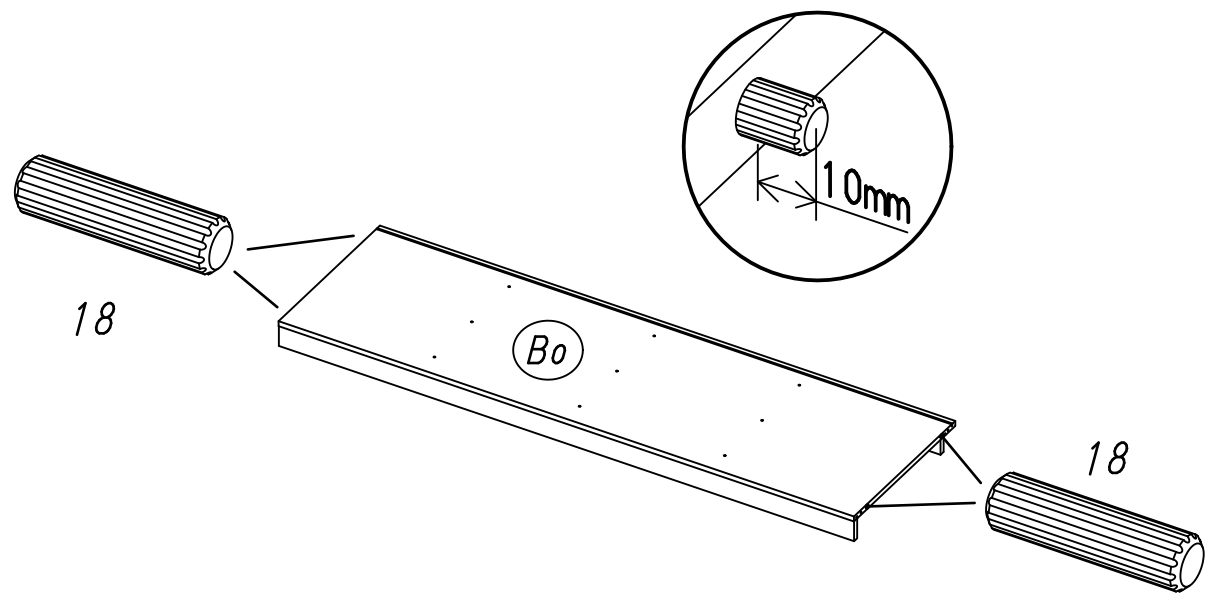
9.

4

4x 18

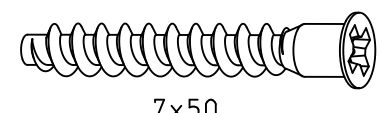


8x30

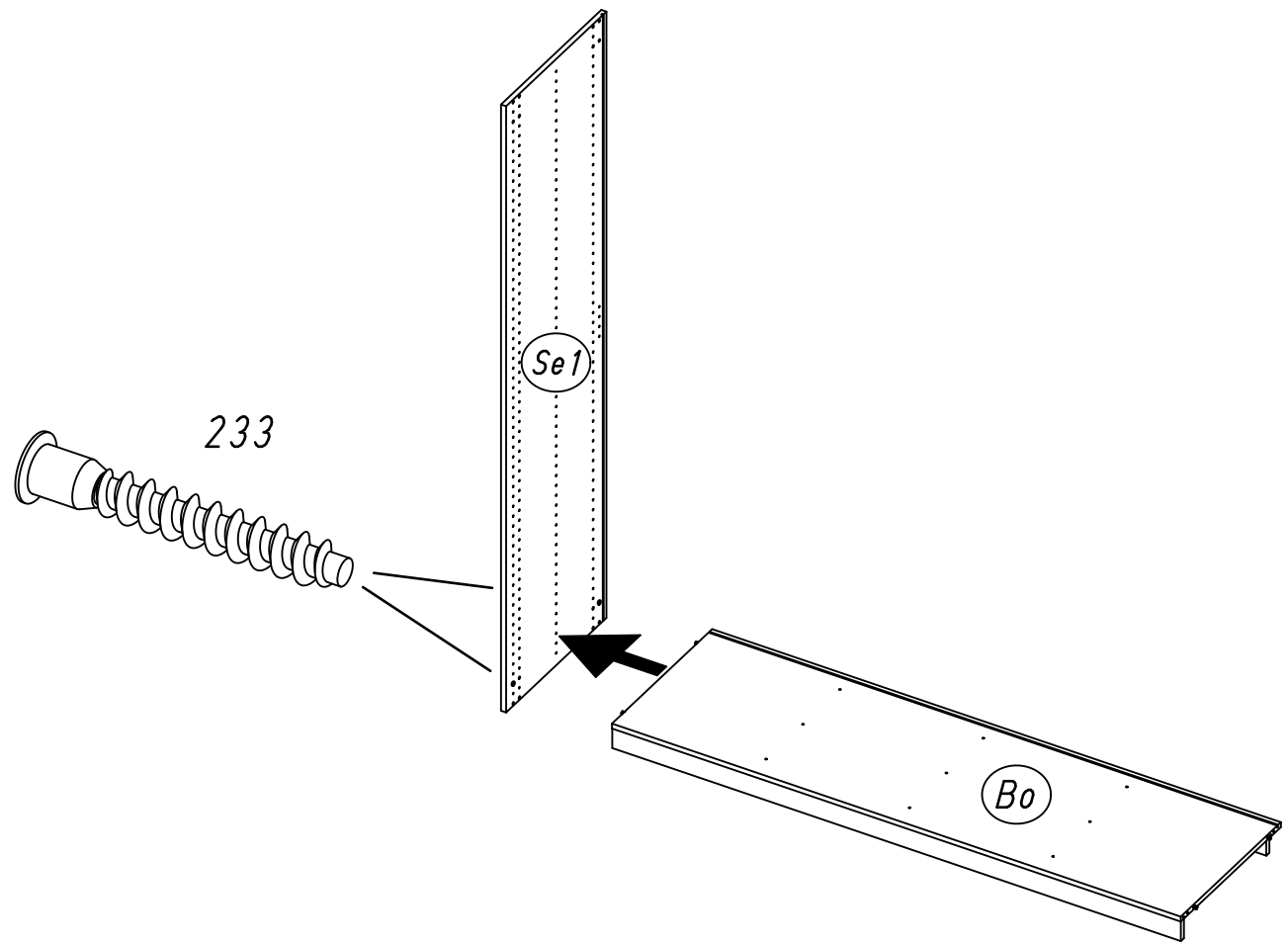
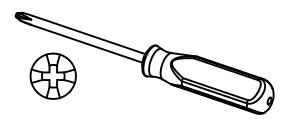


5

2x 233



7x50

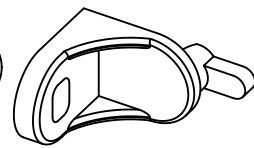


M1801

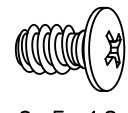
10.

6

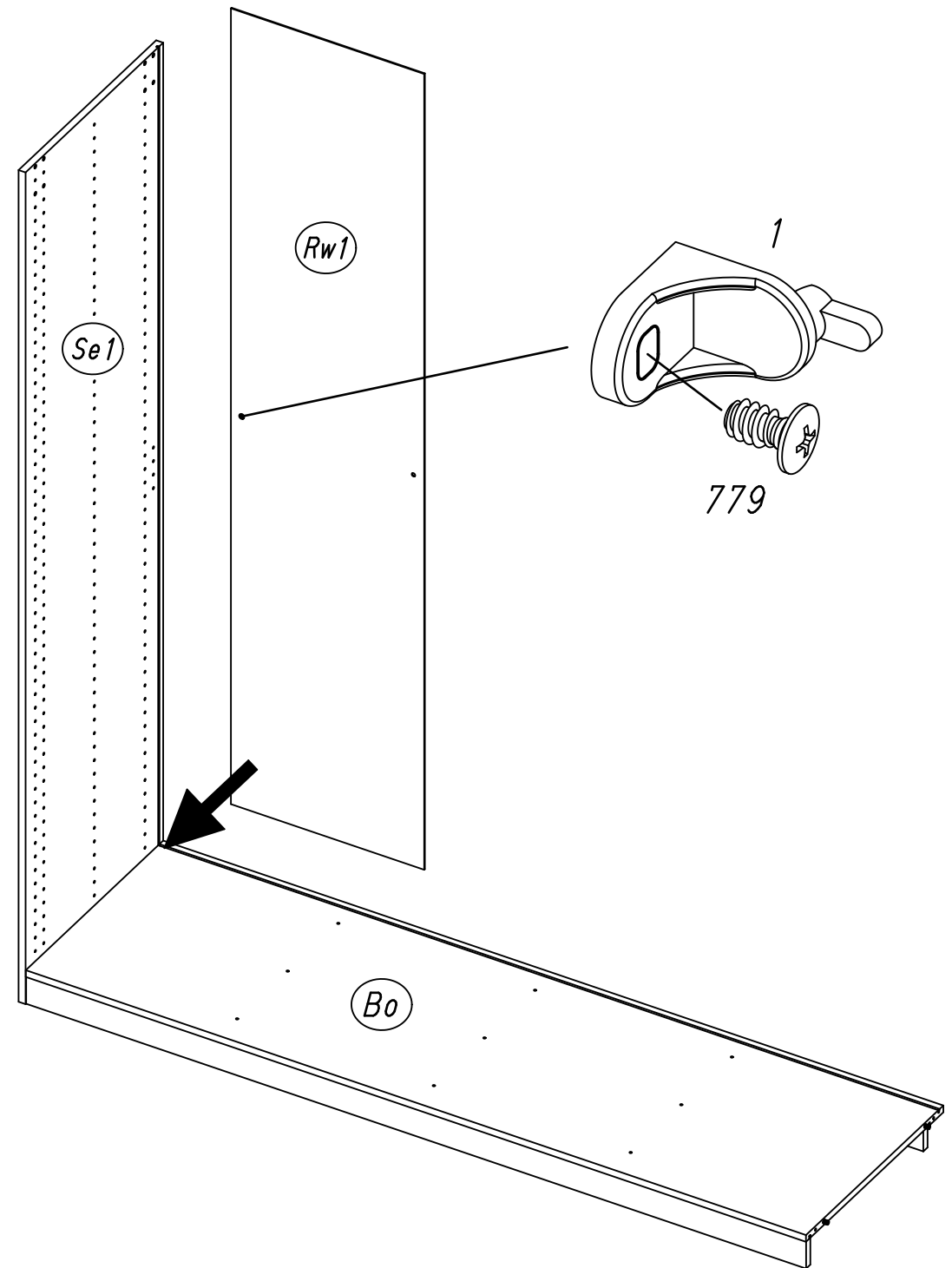
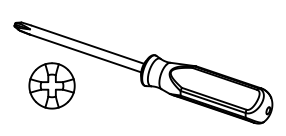
1x 1



1x 779



6,5x12

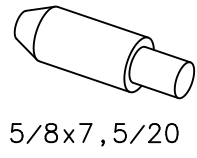


M1801

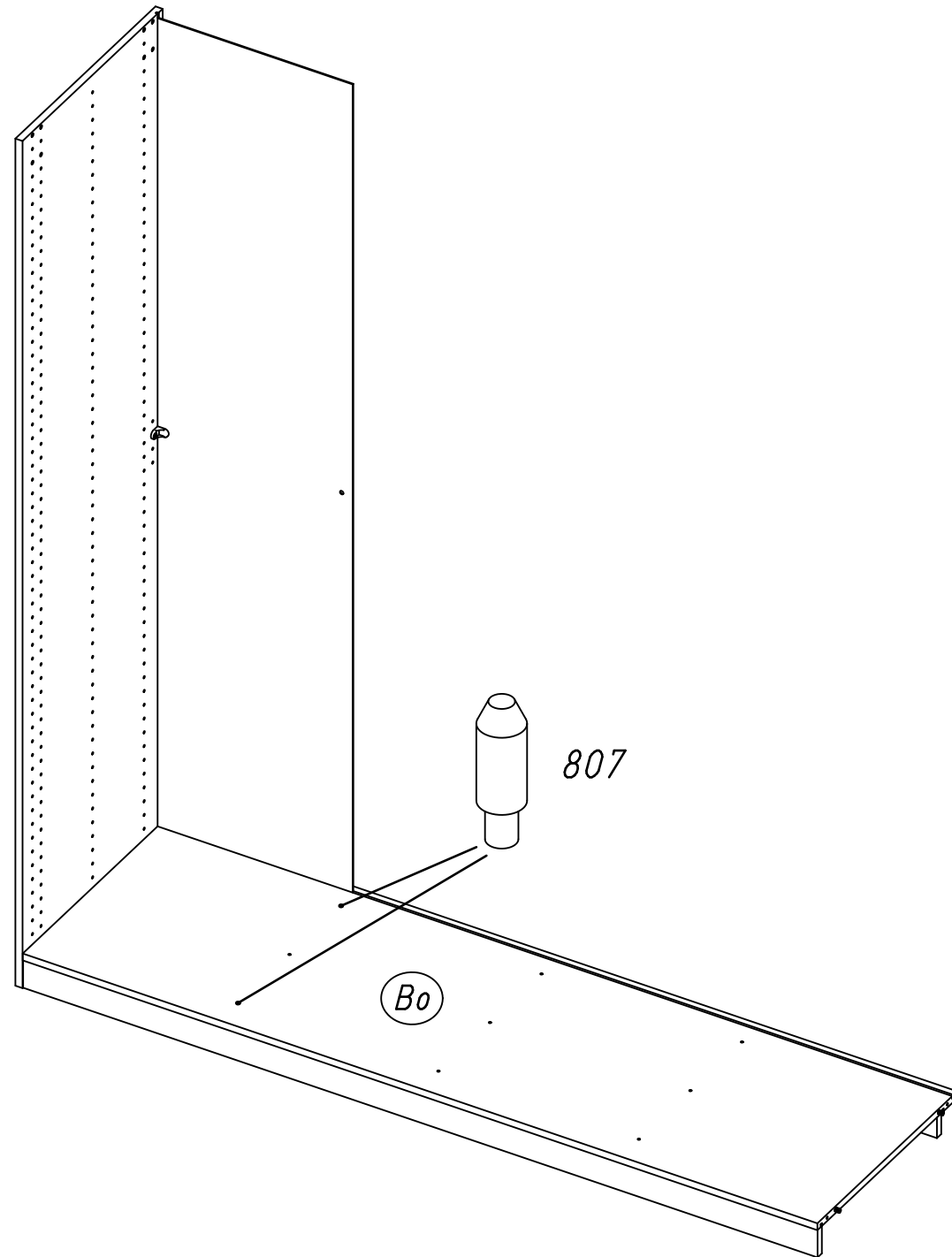
11.

7

2x 807



5/8x7,5/20

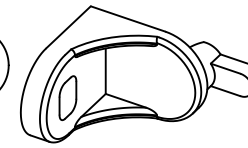


M1801

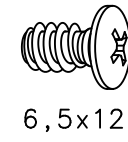
12.

8

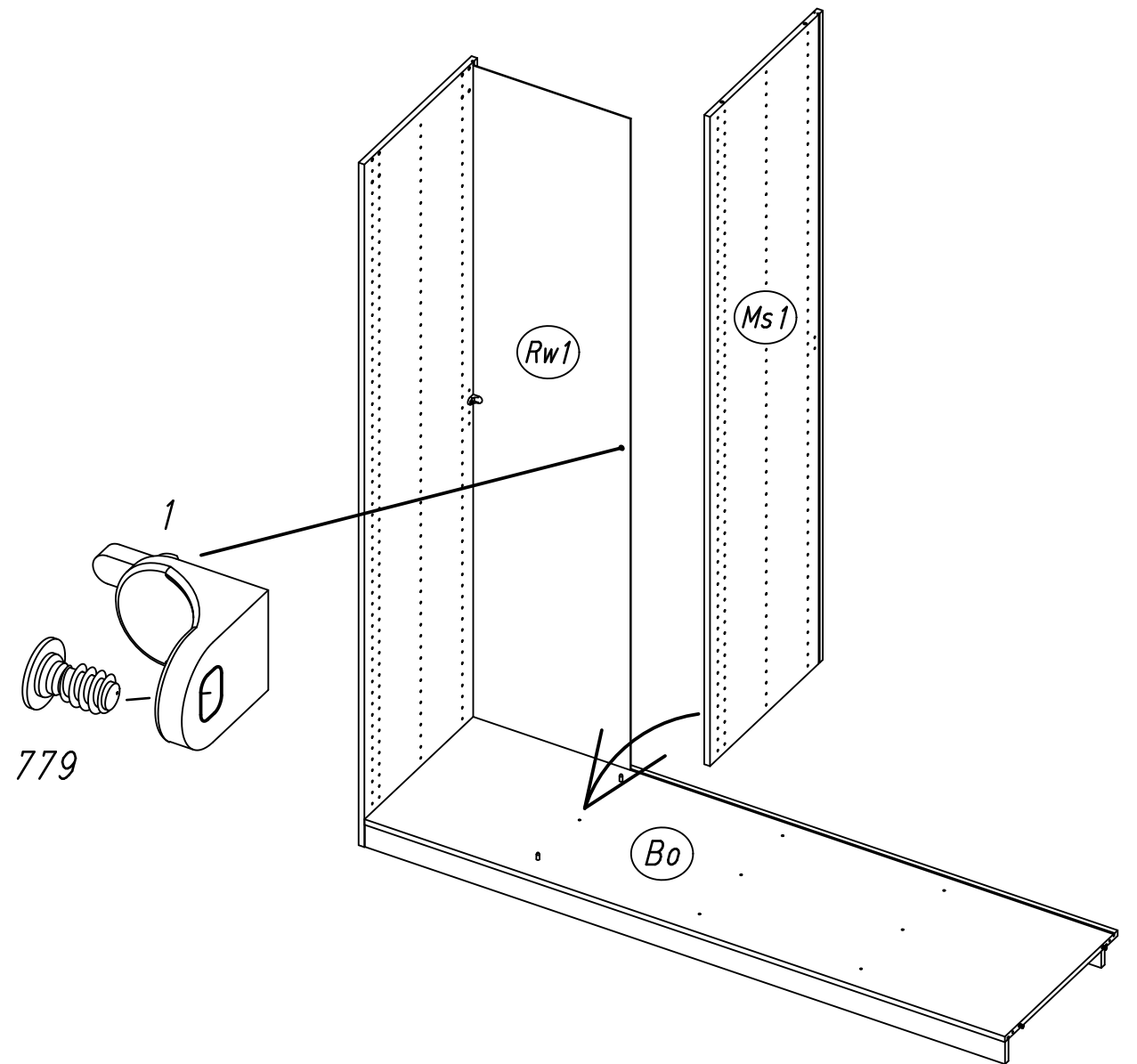
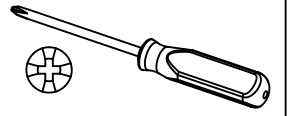
1x 1



1x 779



6,5x12

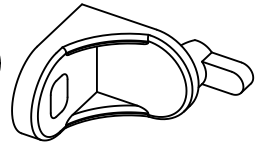


M1801

13.

9

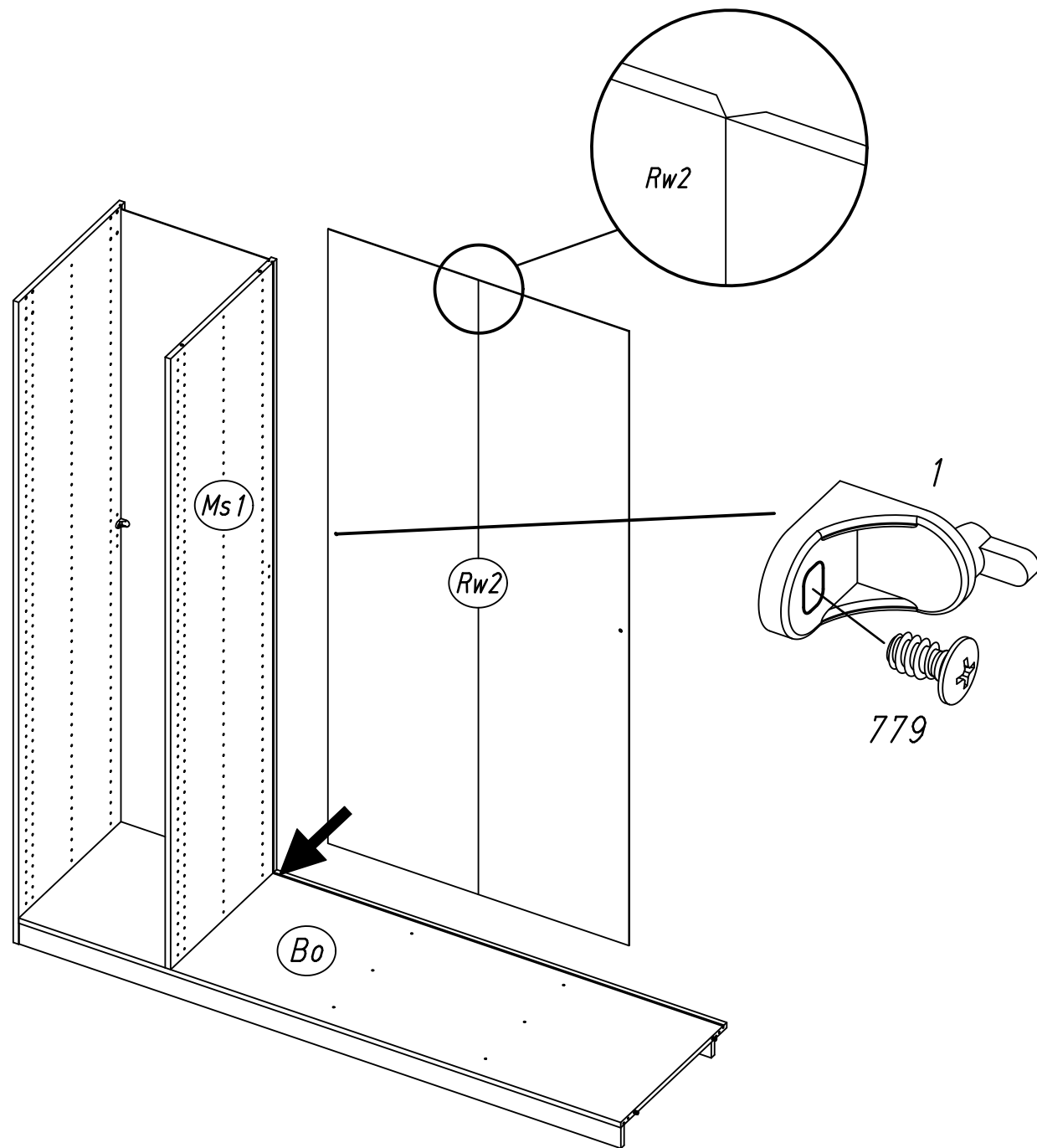
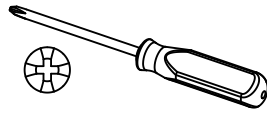
1x 1



1x 779



6,5x12

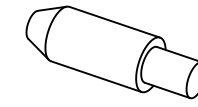


M1801

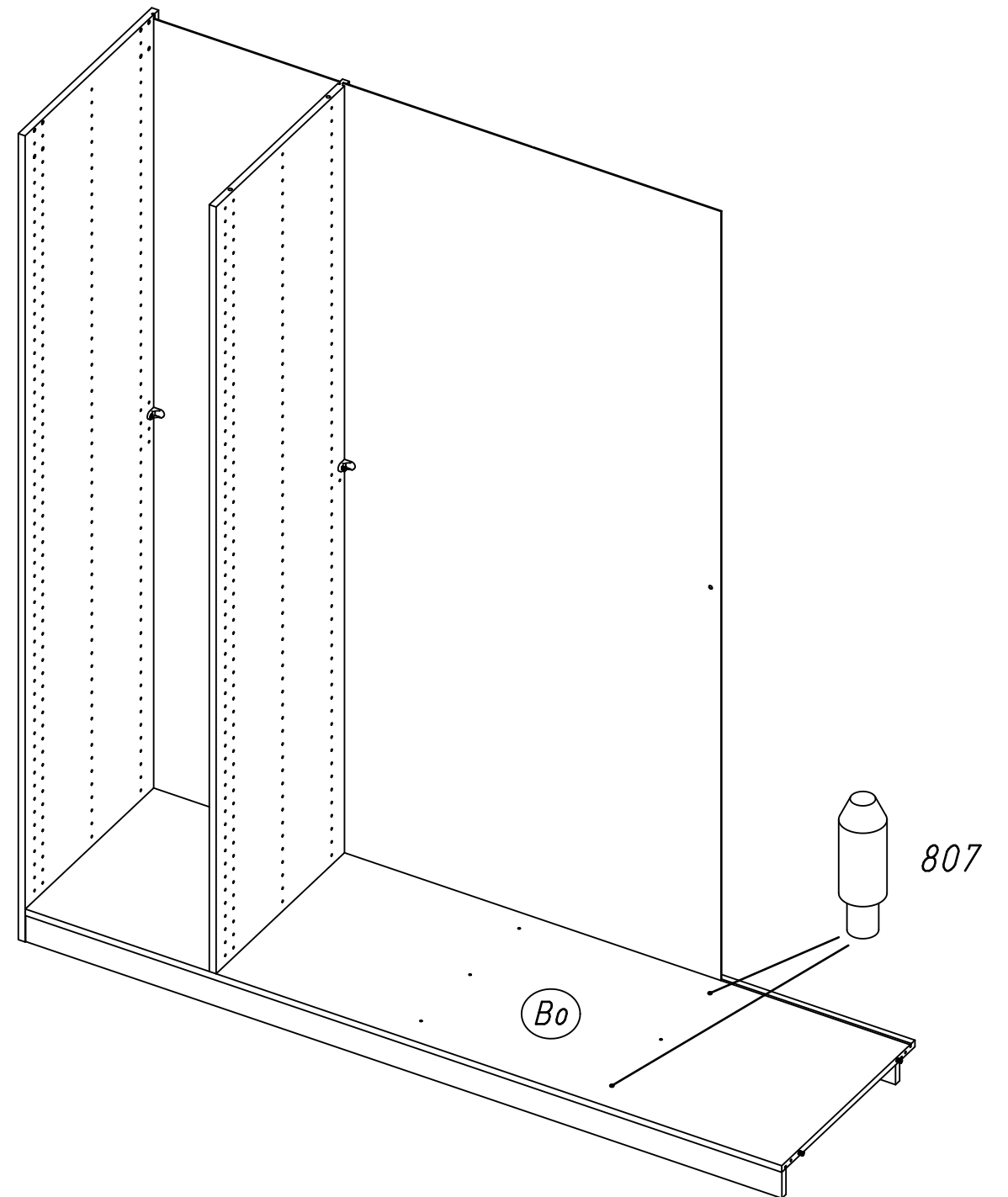
14.

10

2x 807



5/8x7,5/20

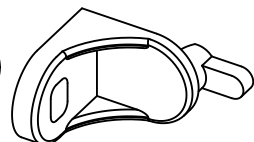


M1801

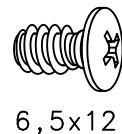
15.

11

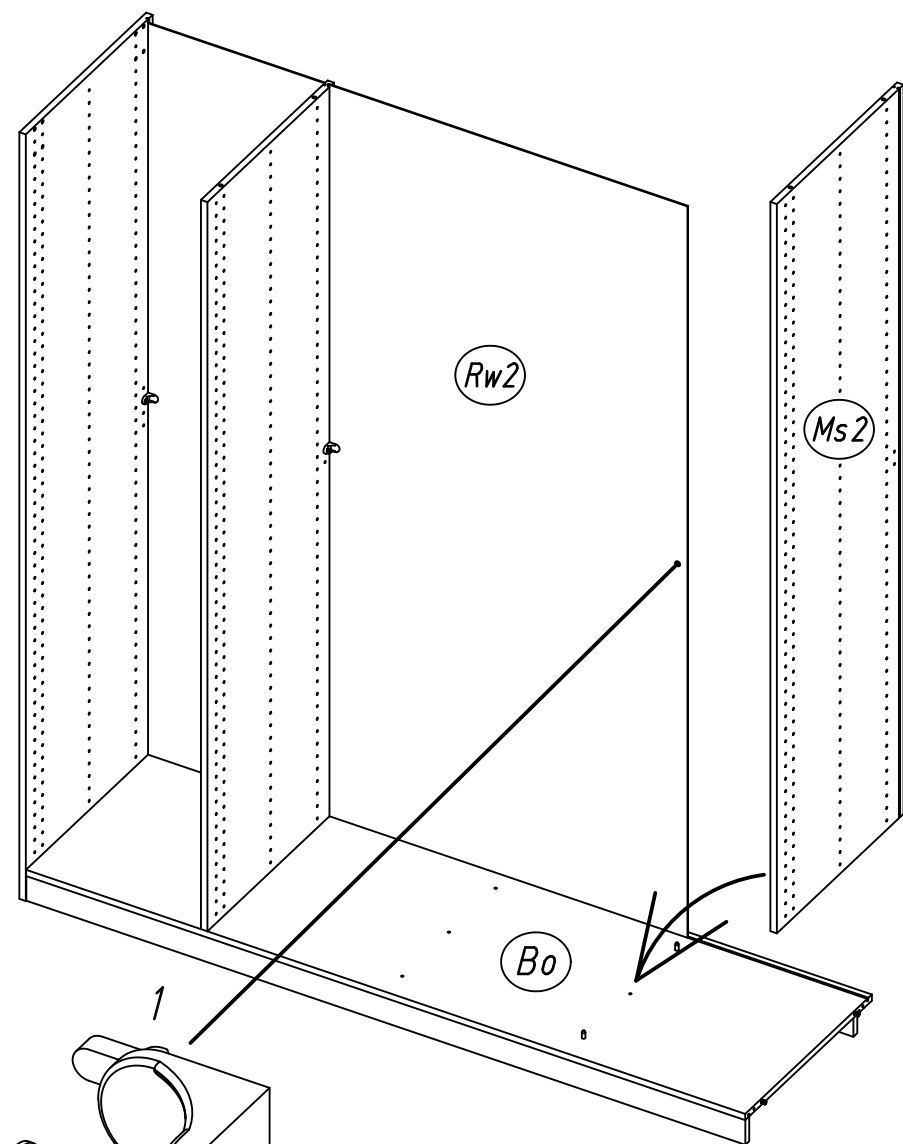
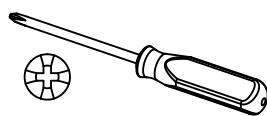
1x 1



1x 779



6,5x12



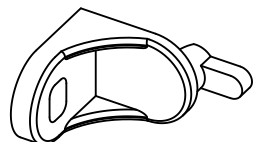
779

M1801

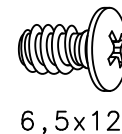
16.

12

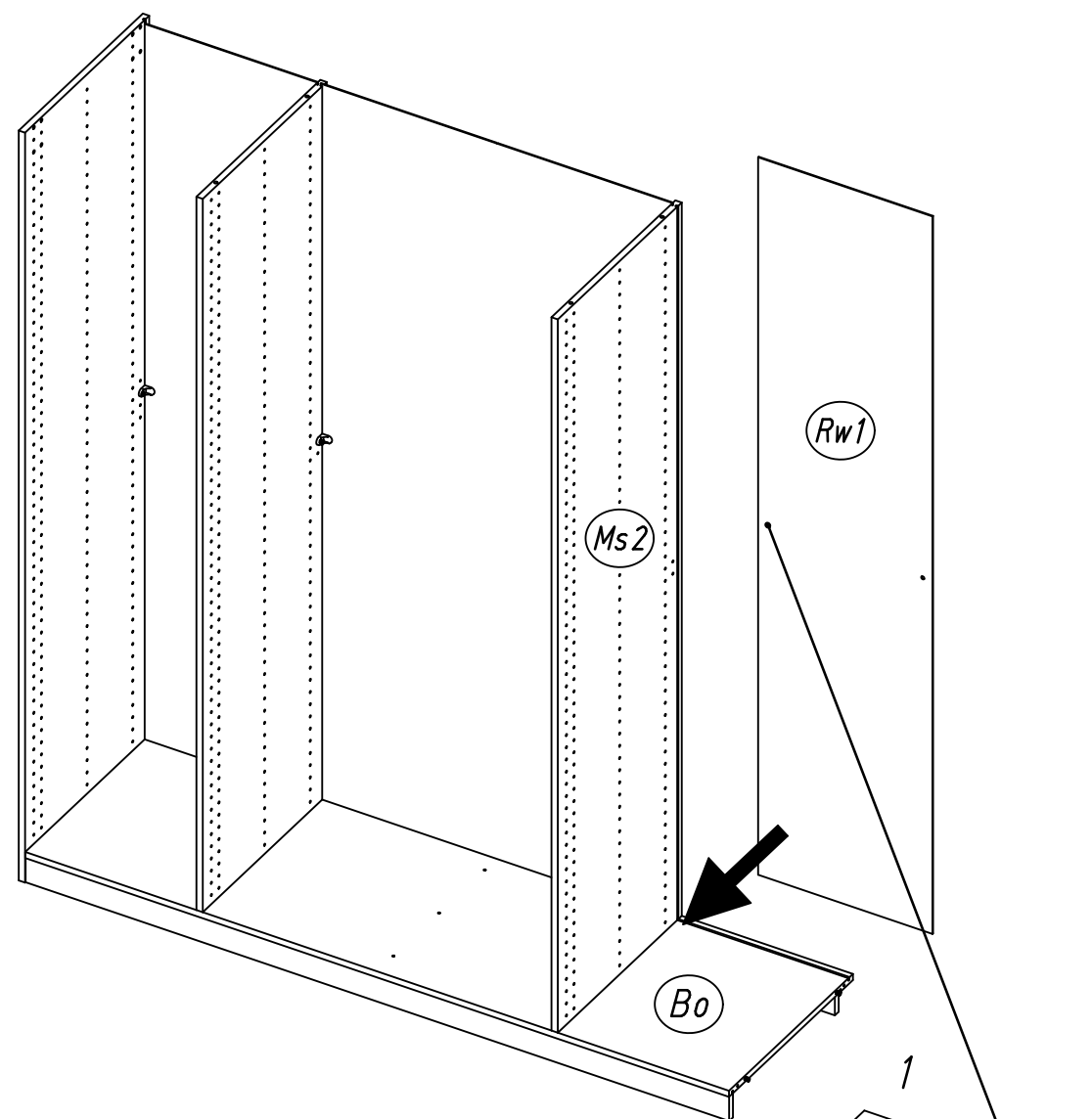
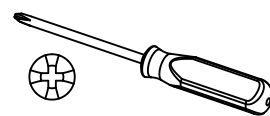
1x 1



1x 779



6,5x12



779

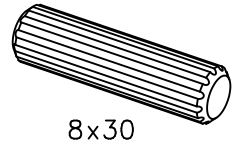
M1801



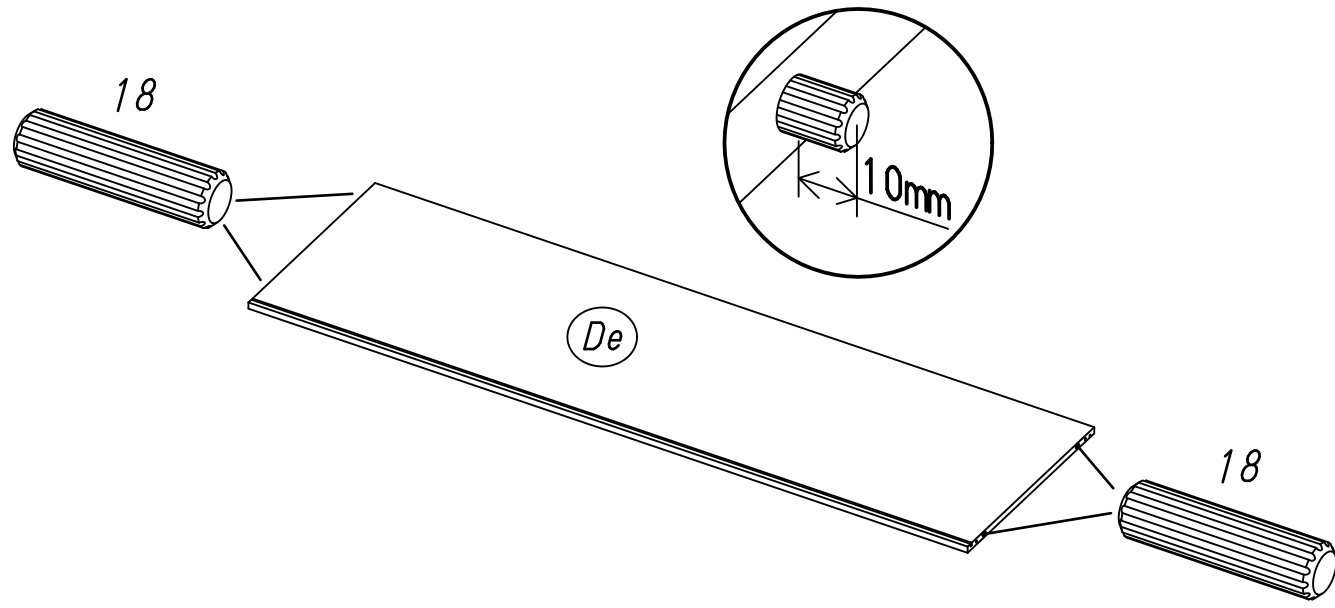
17.

13

4x 18

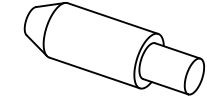


8x30

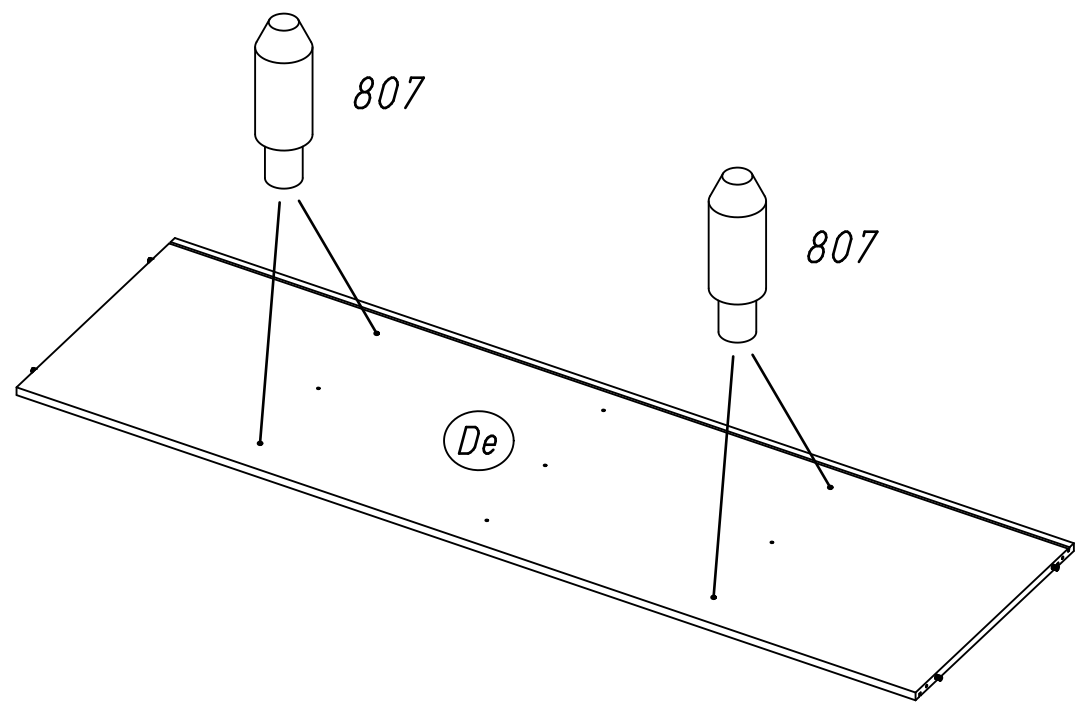


14

4x 807



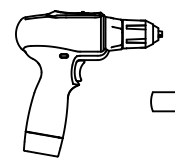
5/8x7,5/20



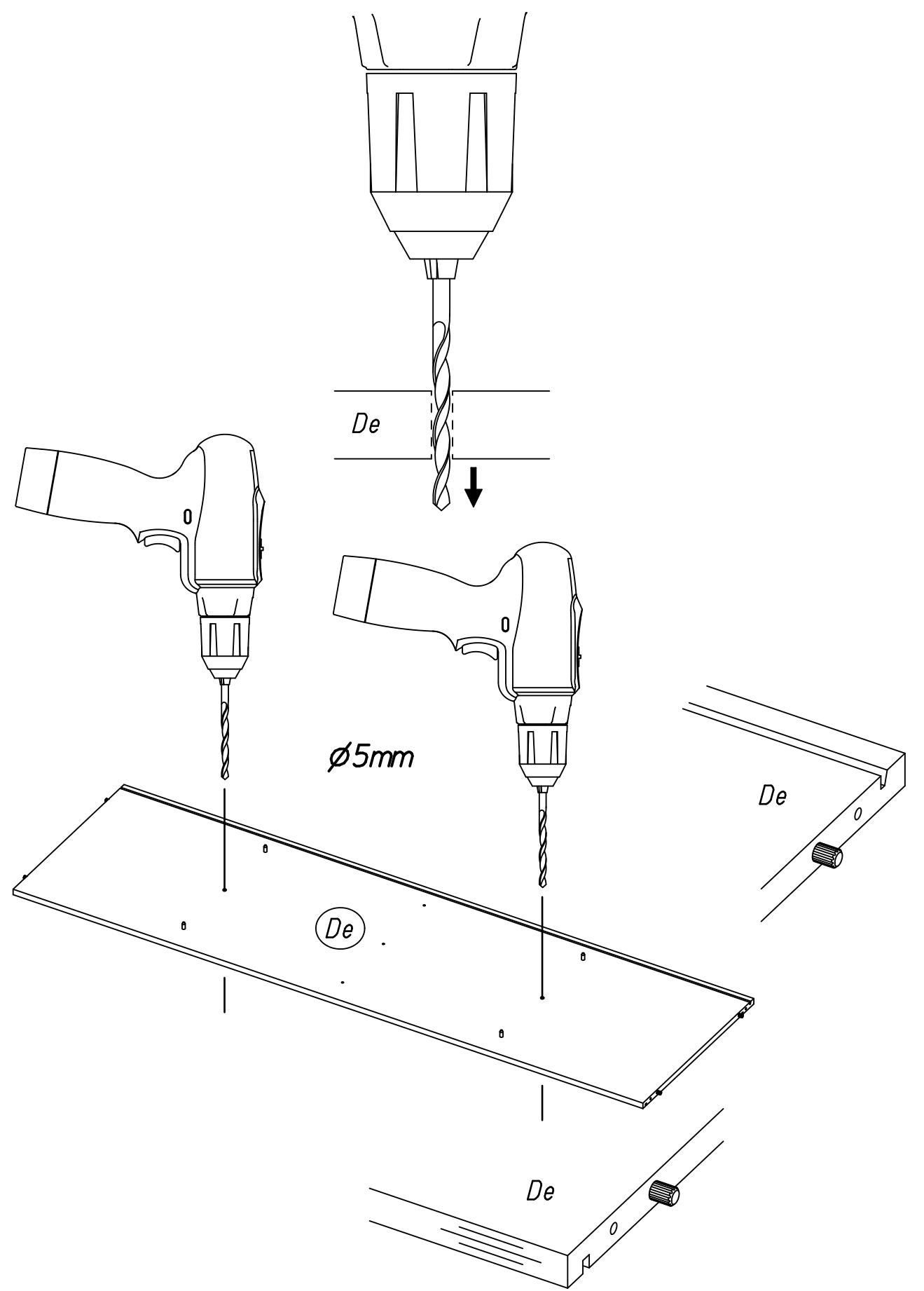
M1801

18.

15



ø5mm

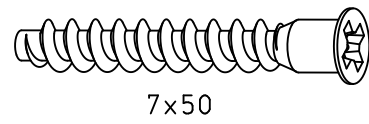


M1801

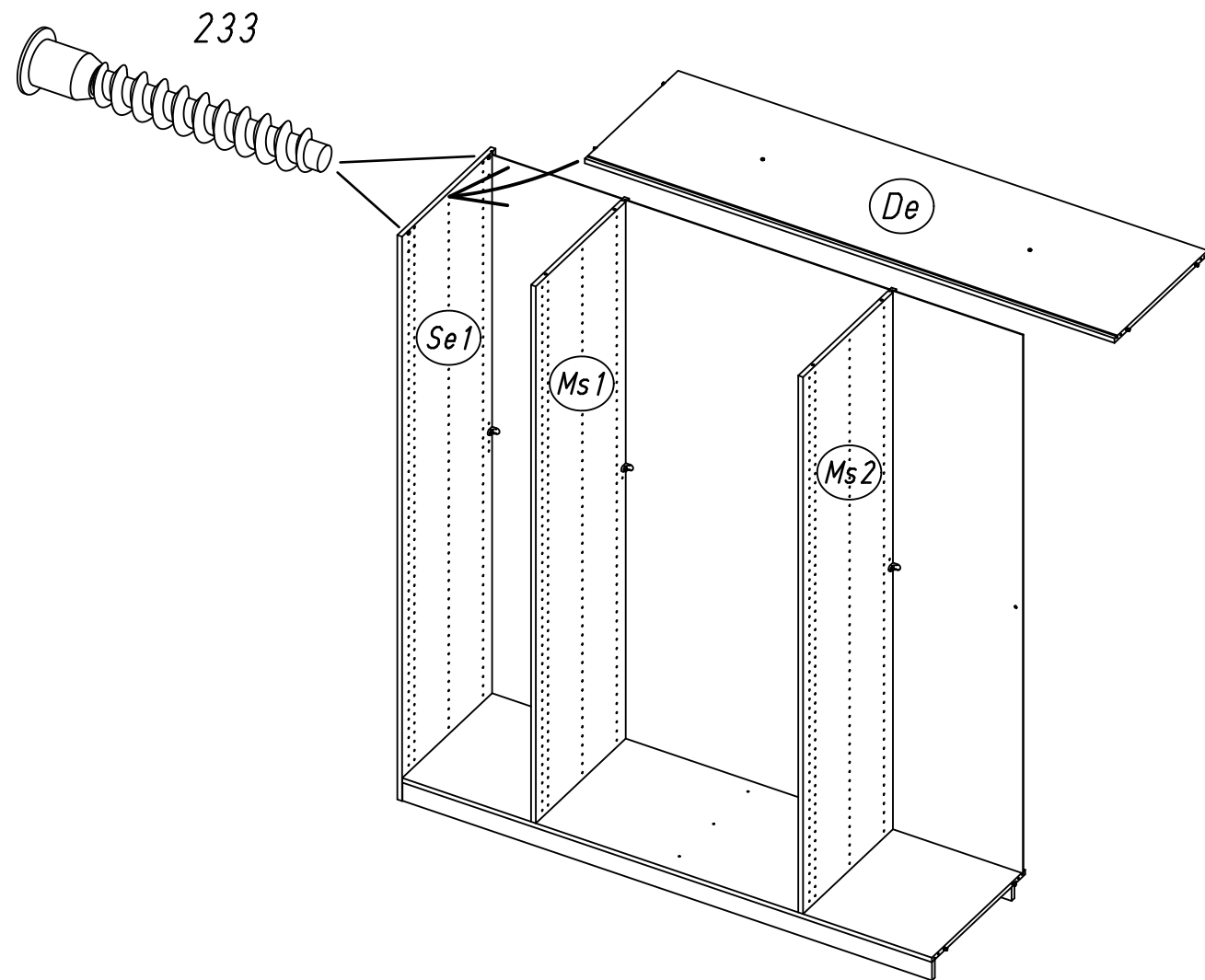
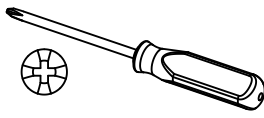
19.

16

2x 233



7x50

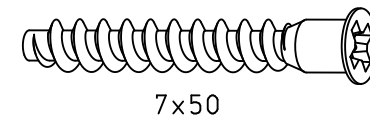


M1801

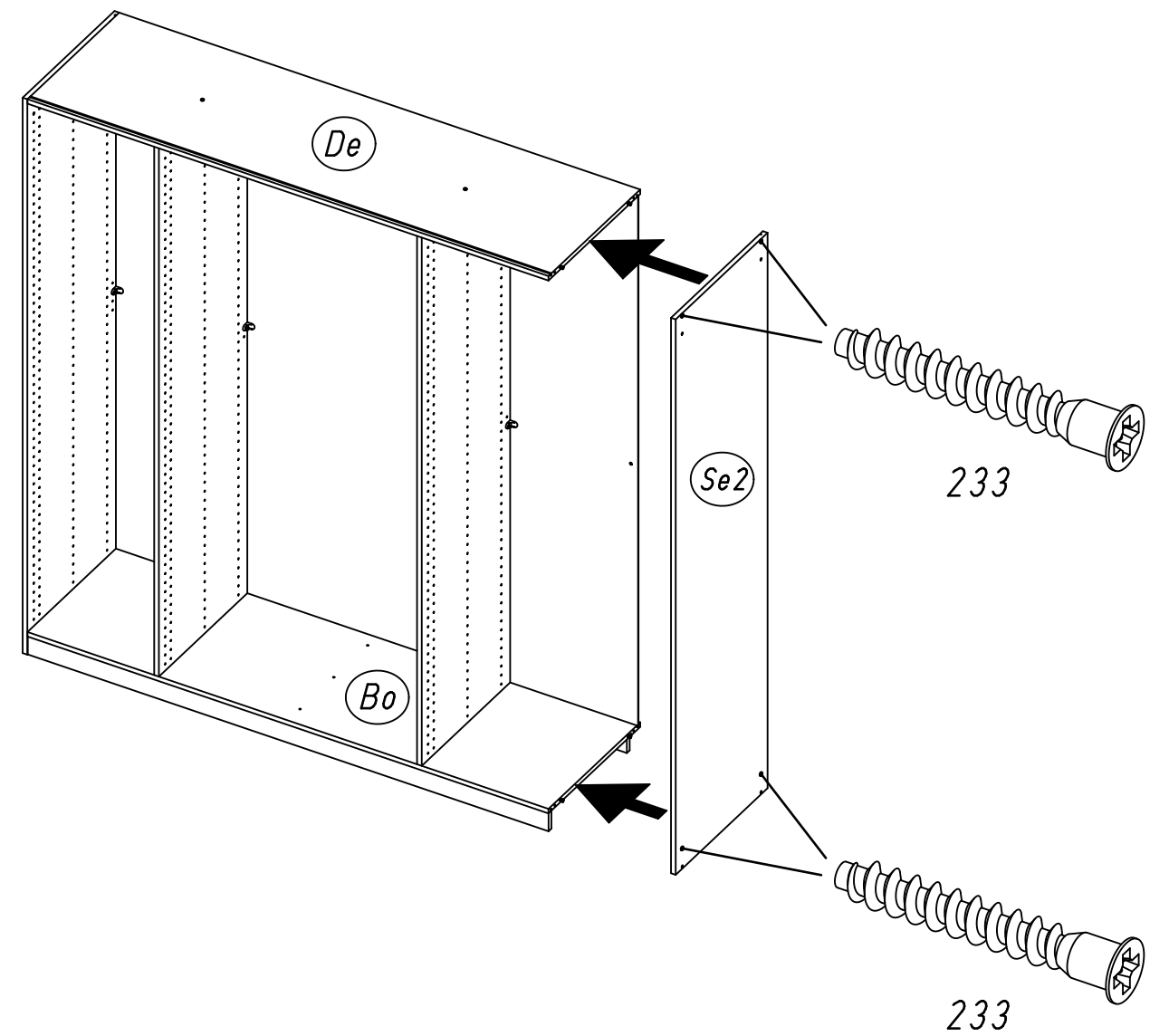
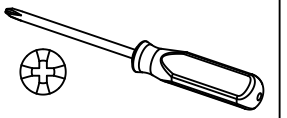
20.

17

4x 233



7x50

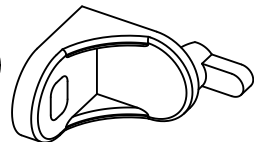


M1801

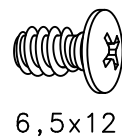
21.

18

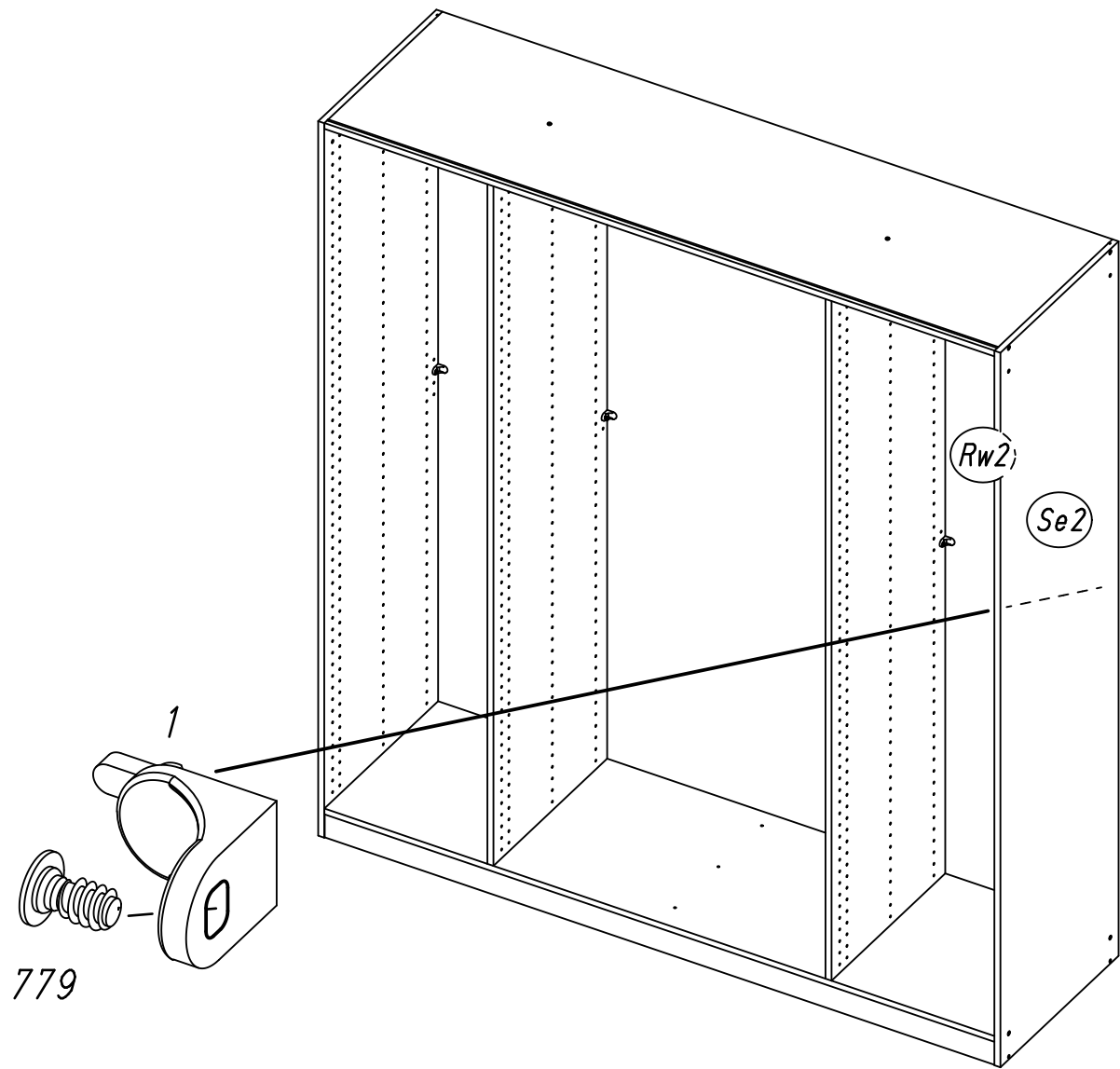
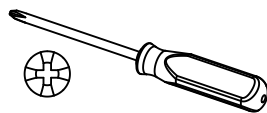
1x 1



1x 779



6,5x12



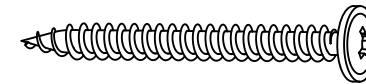
779

M1801

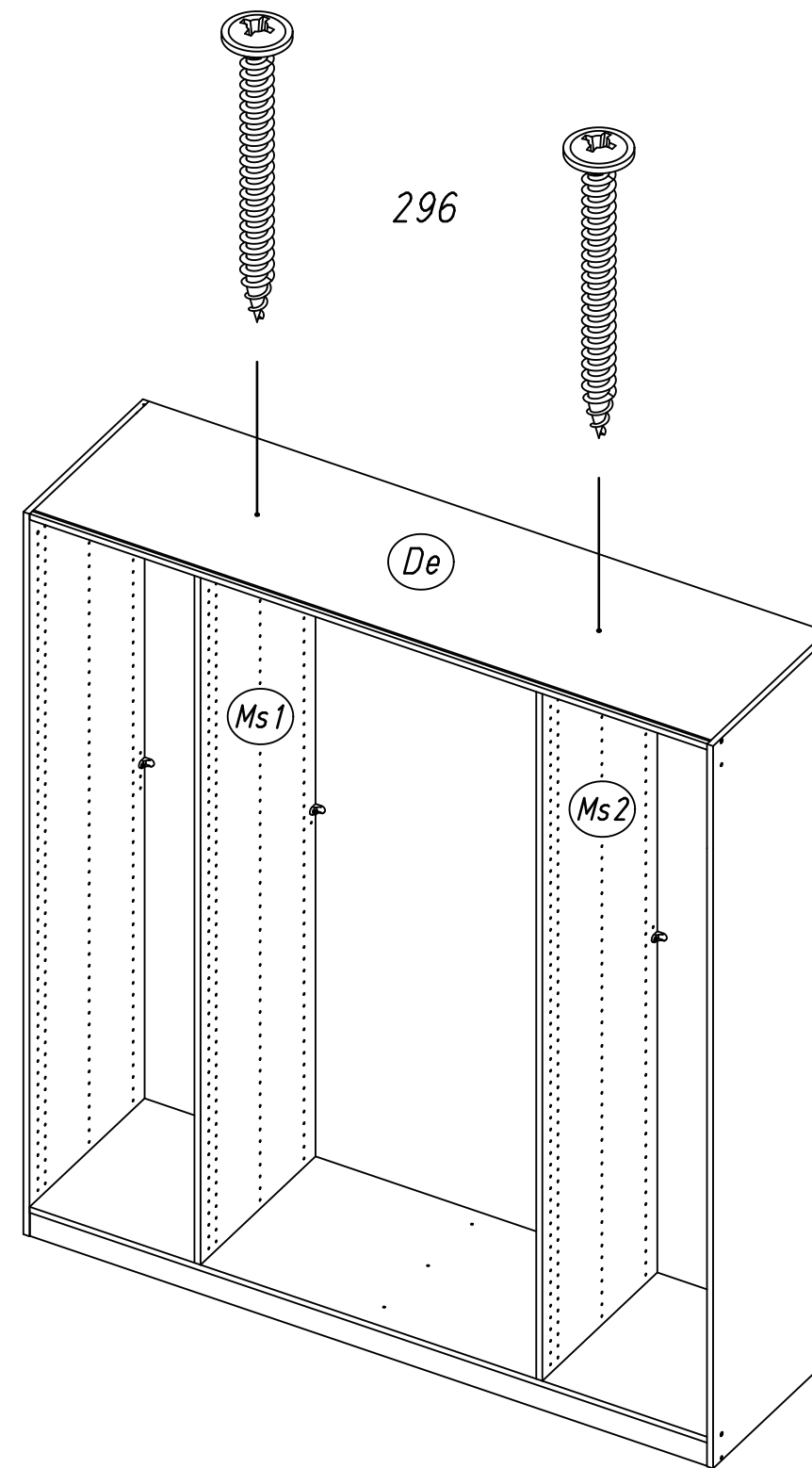
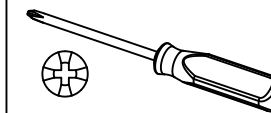
22.

19

2x 296



4,5x50



296

De

Ms1

Ms2

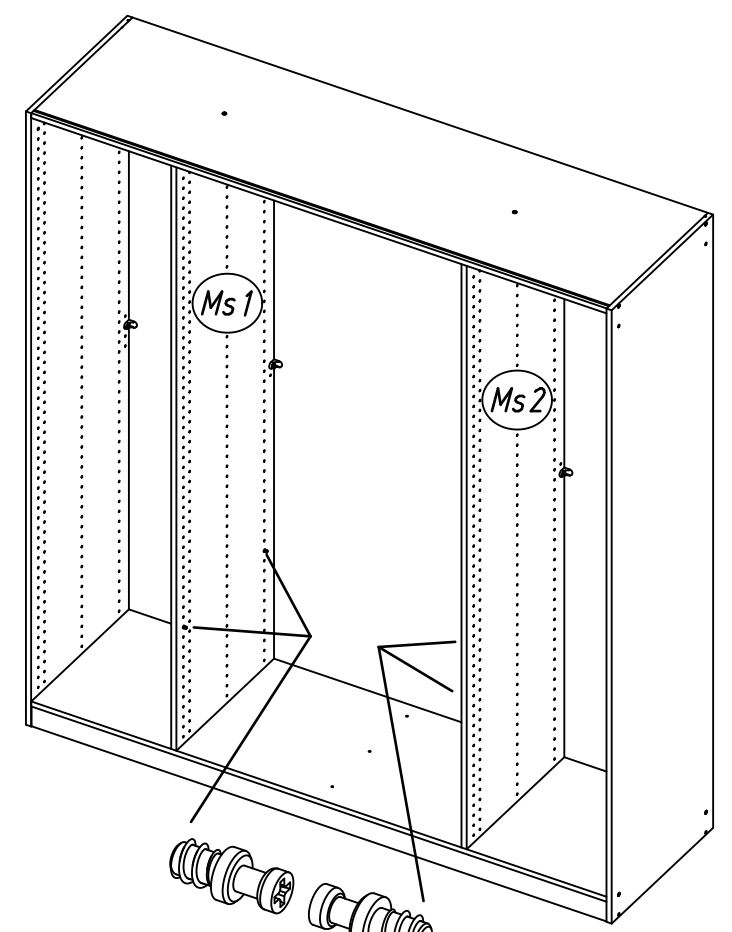
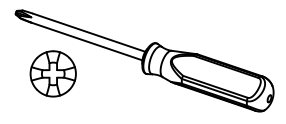
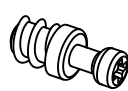
M1801

23.

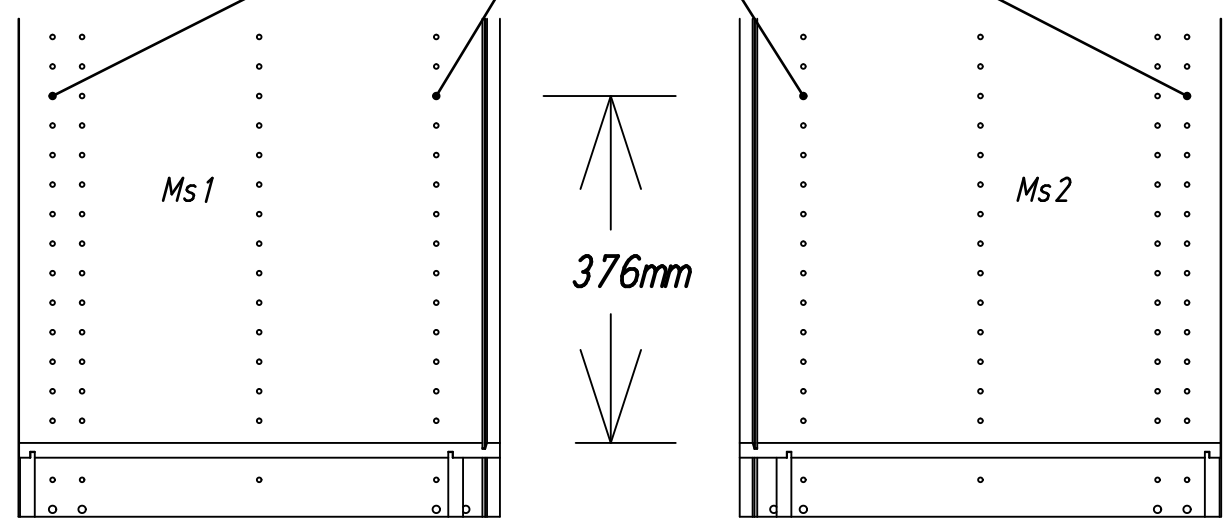
20

4x

249



249



376mm

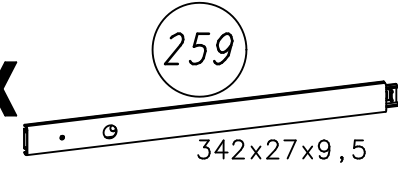
M1801

24.

21

2x

259



342x27x9,5

4x

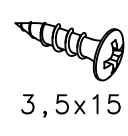
534



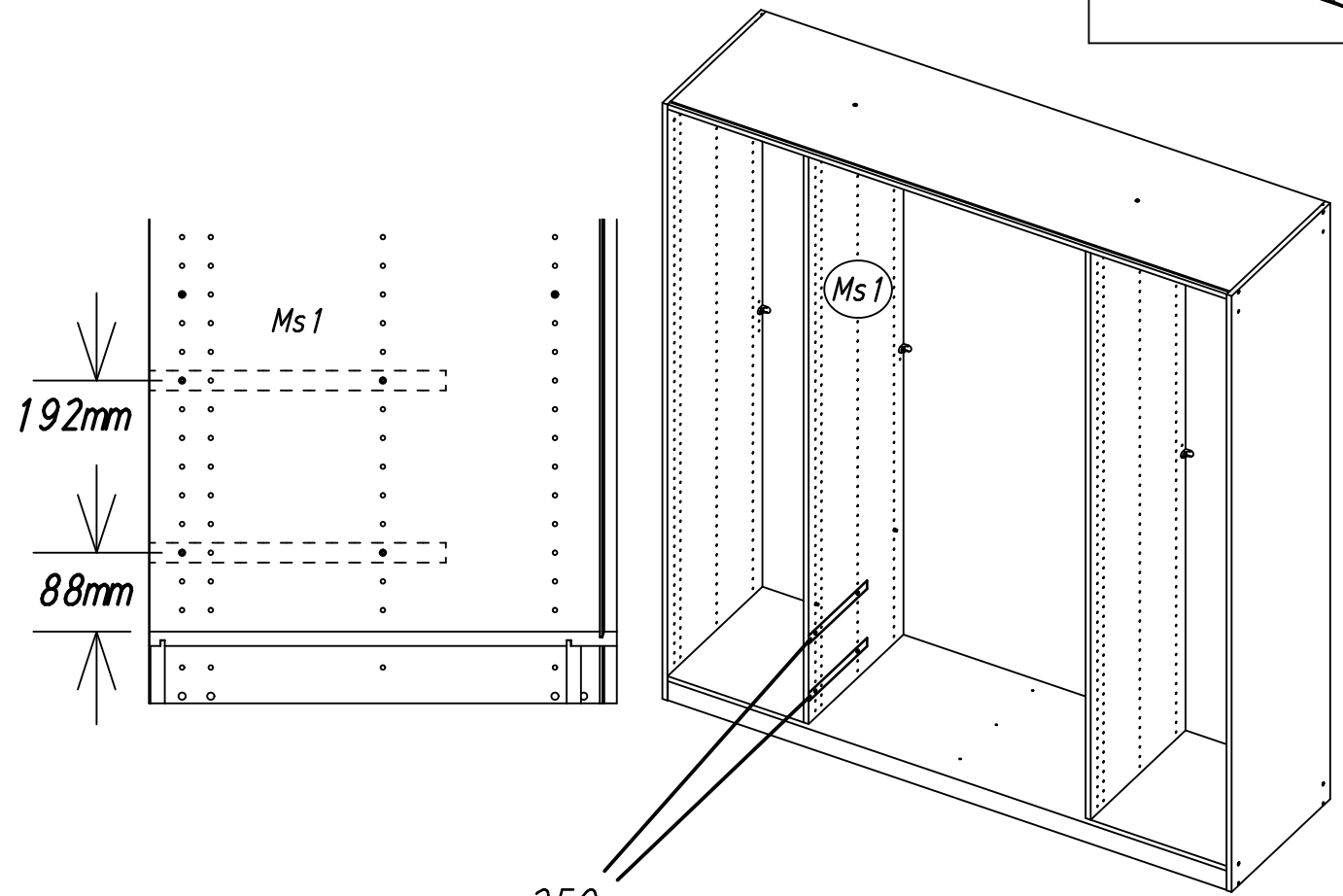
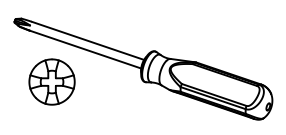
5,5x8

2x

205



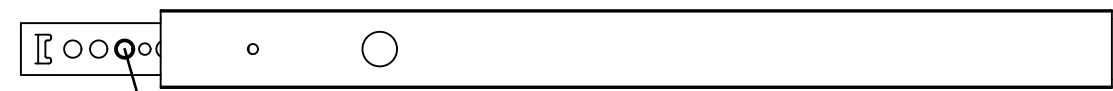
3,5x15



192mm

88mm

259



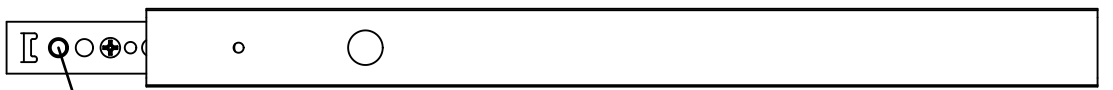
1.

534



534

2.



205

3.

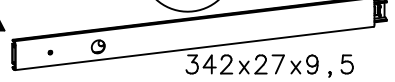
M1801

25.

22

2x

259



342x27x9,5

4x

534



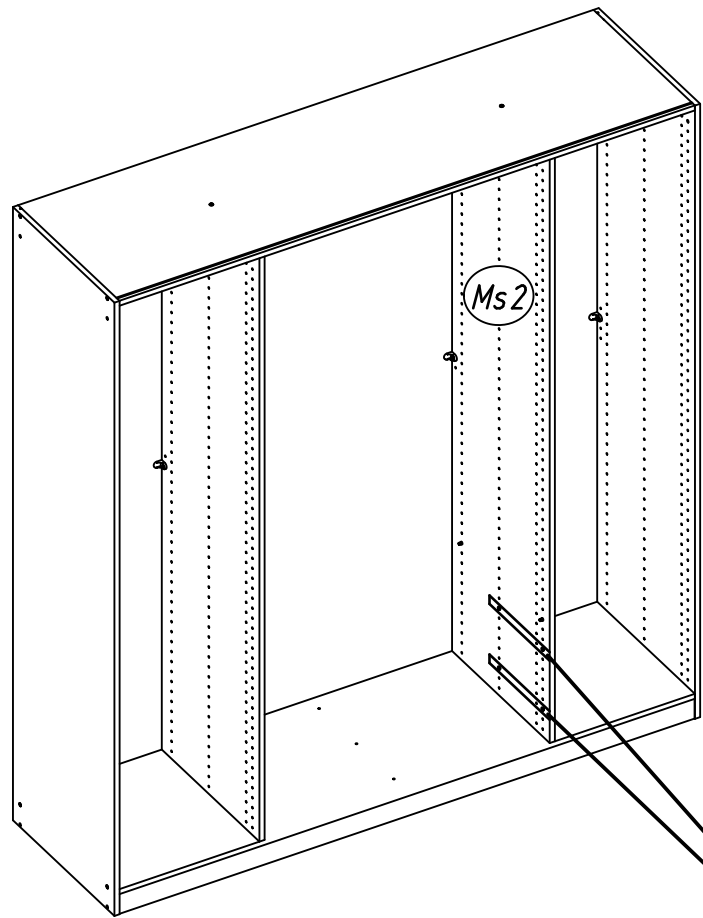
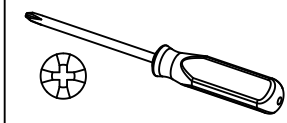
5,5x8

2x

205

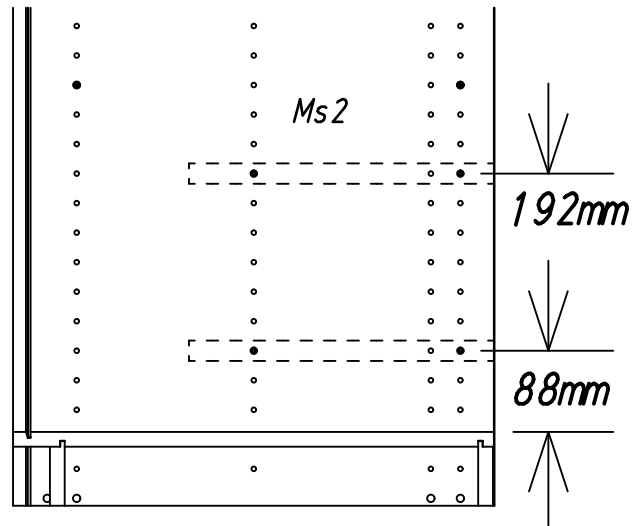


3,5x15



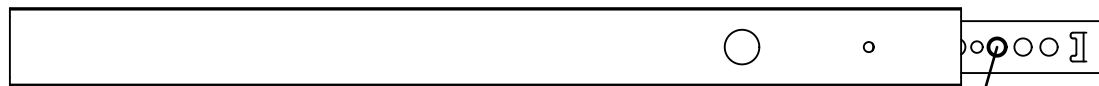
Ms2

259



192mm

88mm



534 1.



2. 534



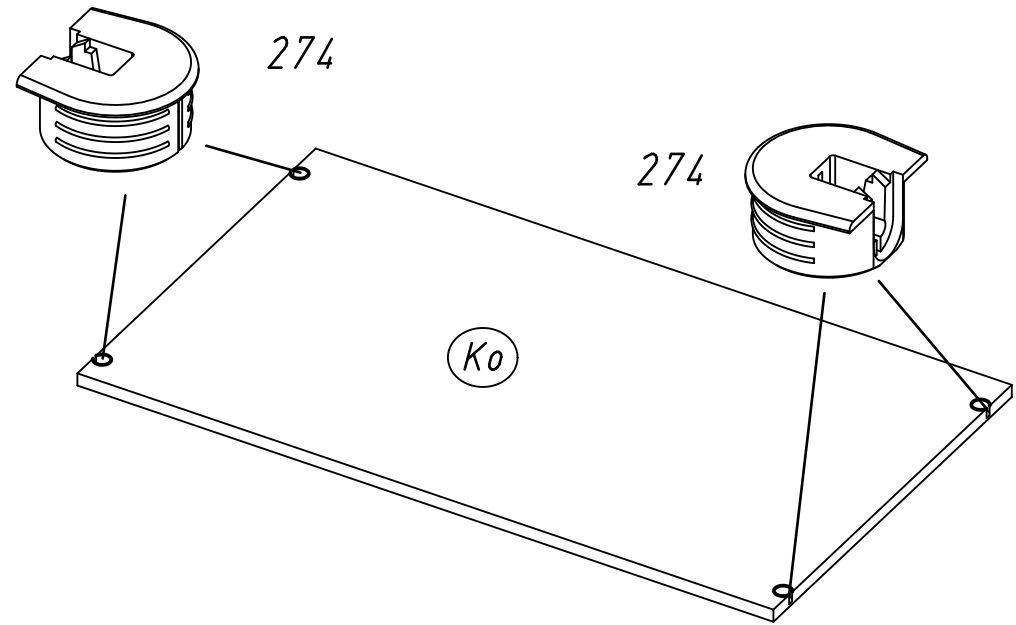
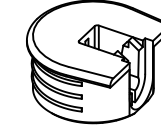
205 3.

26.

23

4x

274

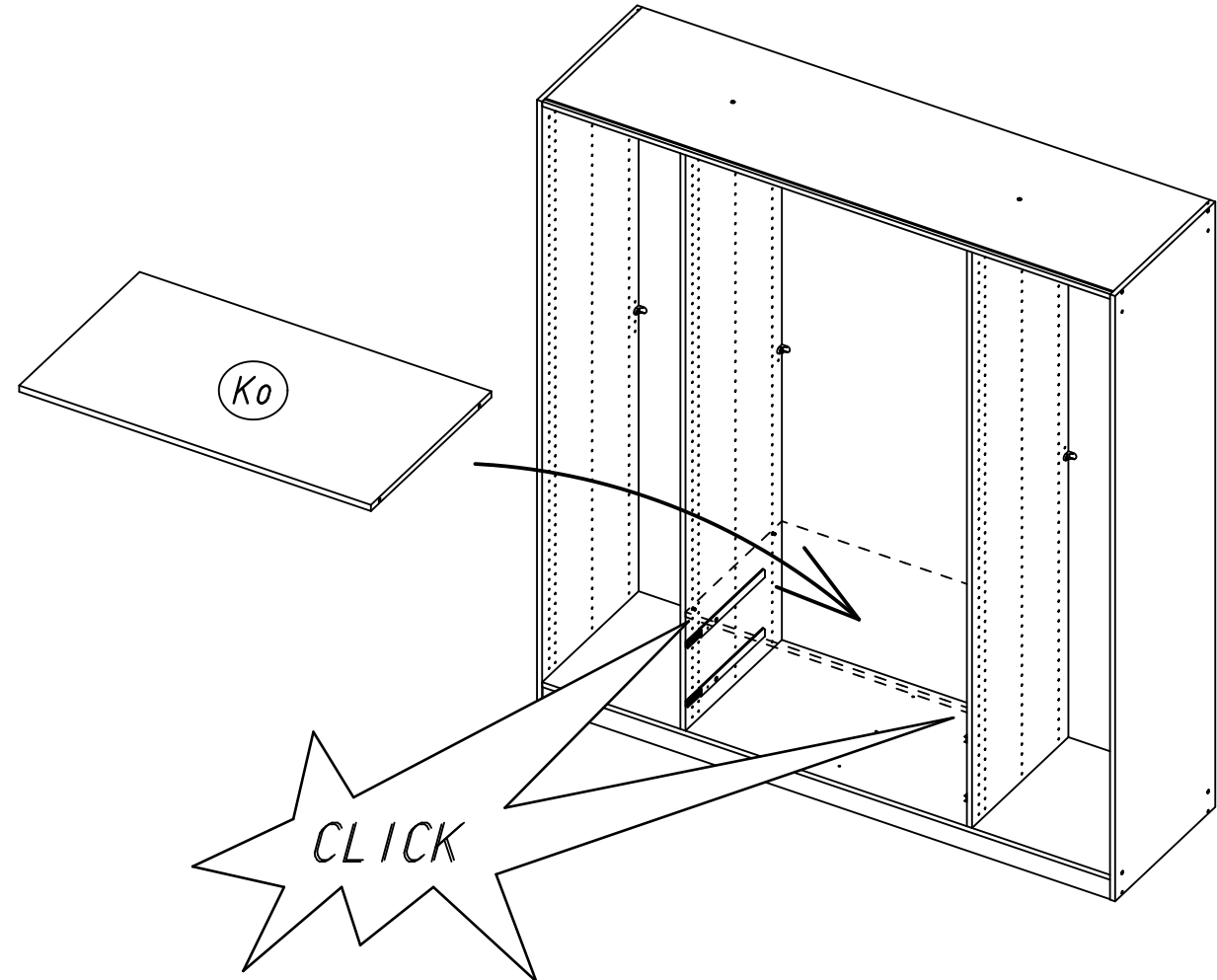


274

274

Ko

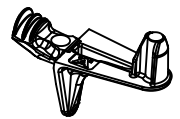
24



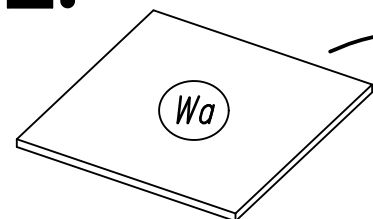
CLICK

25

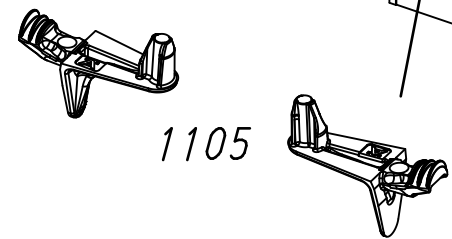
4x 1105



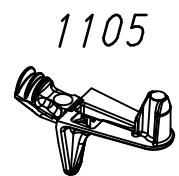
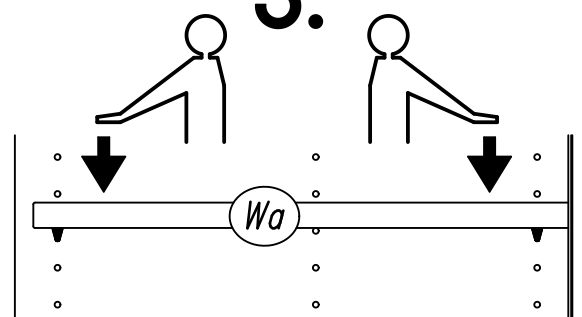
2.



1.



3.

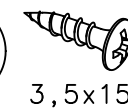


26

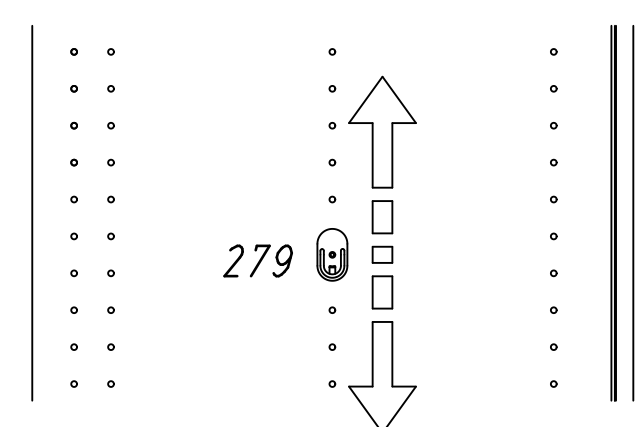
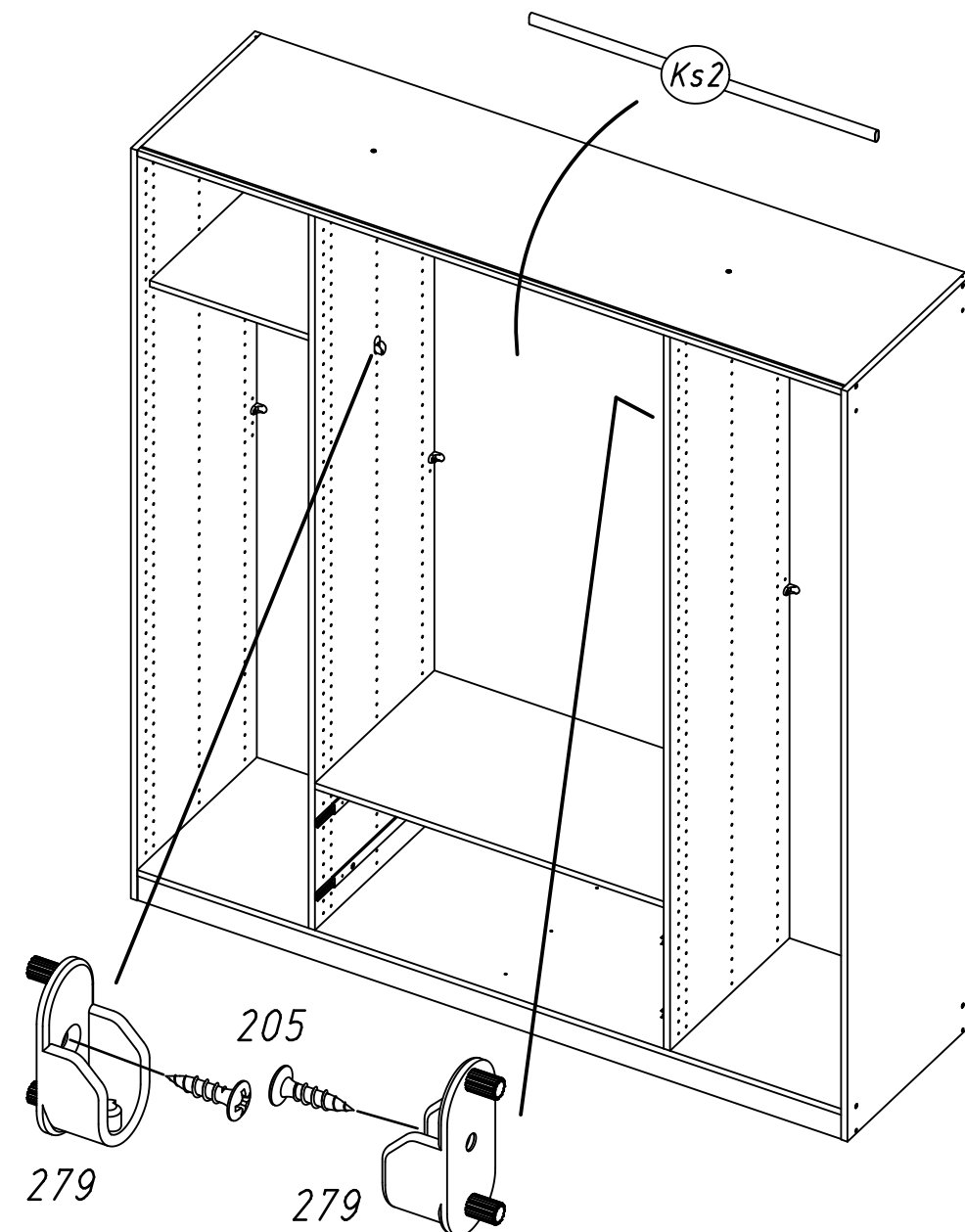
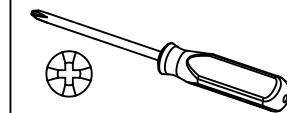
2x 279



2x 205



3,5x15



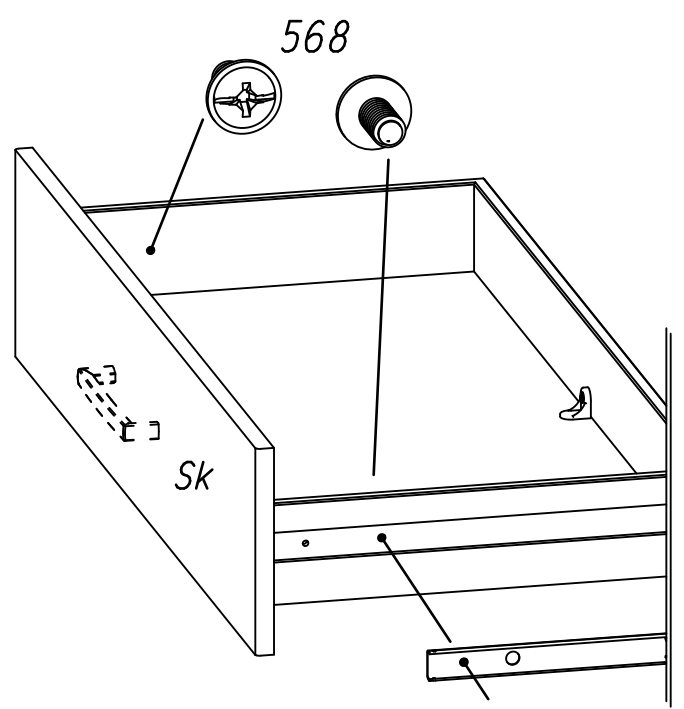
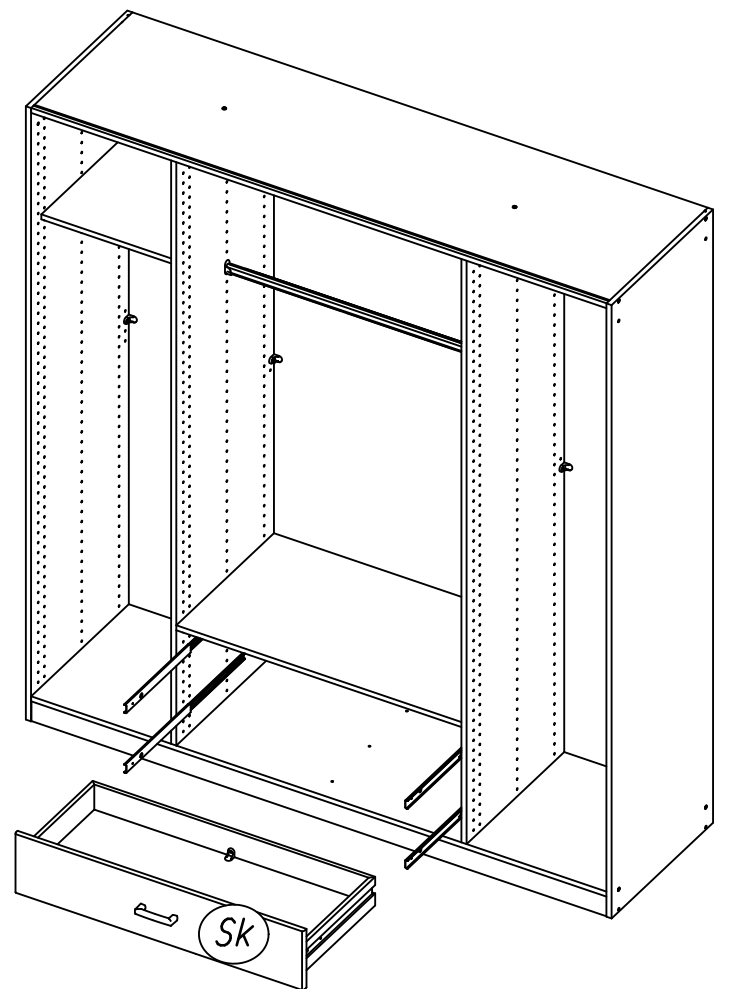
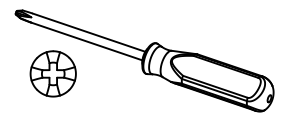
27

4x

568

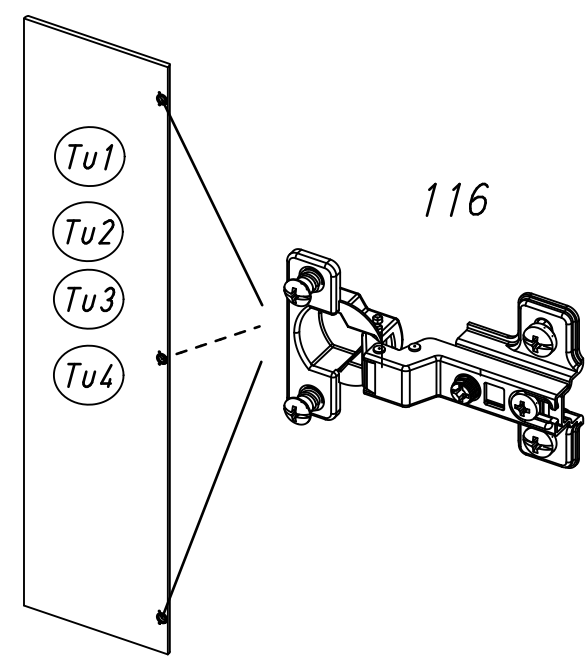
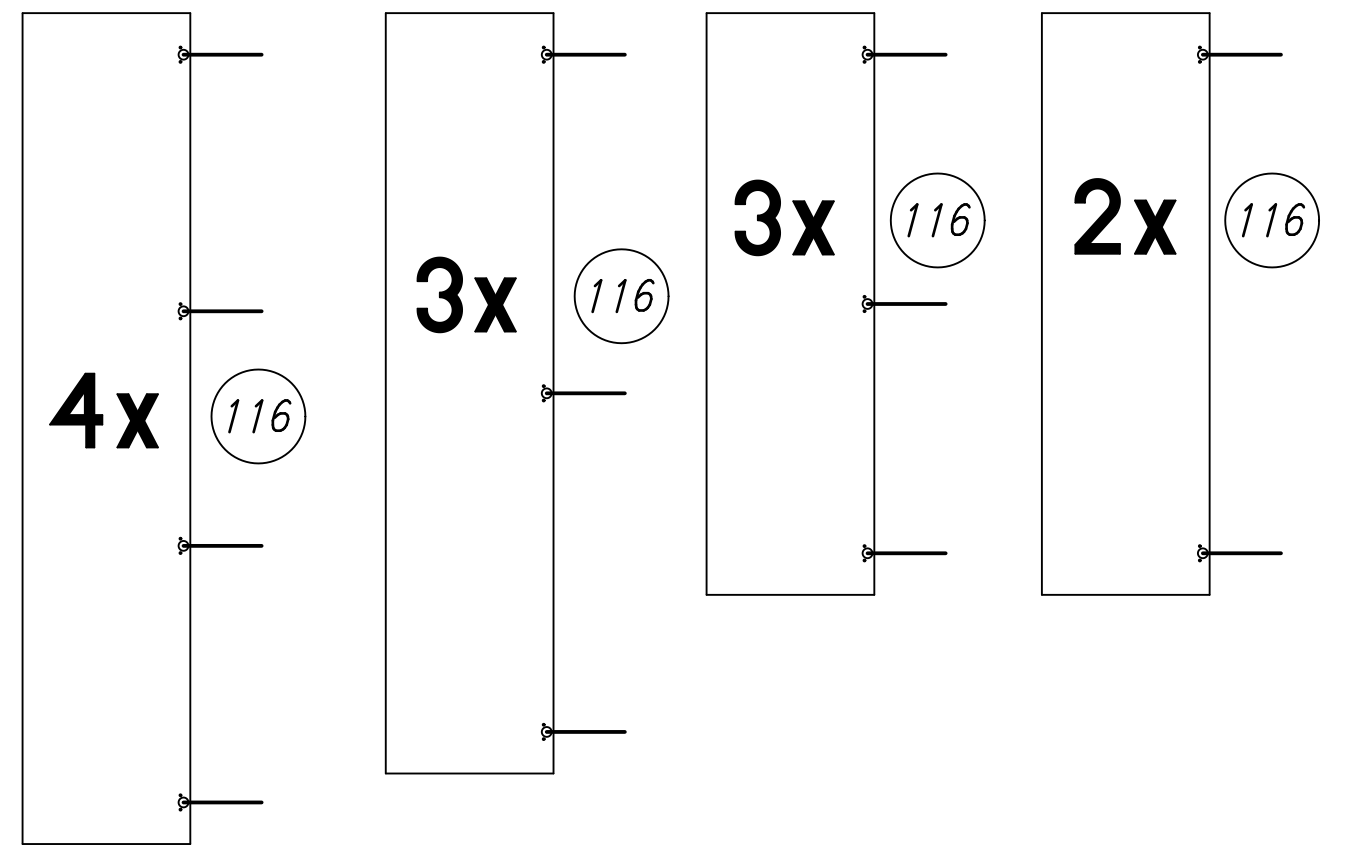
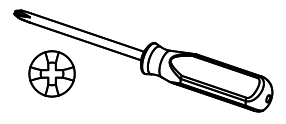
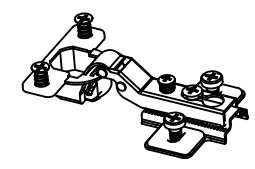


M4x9

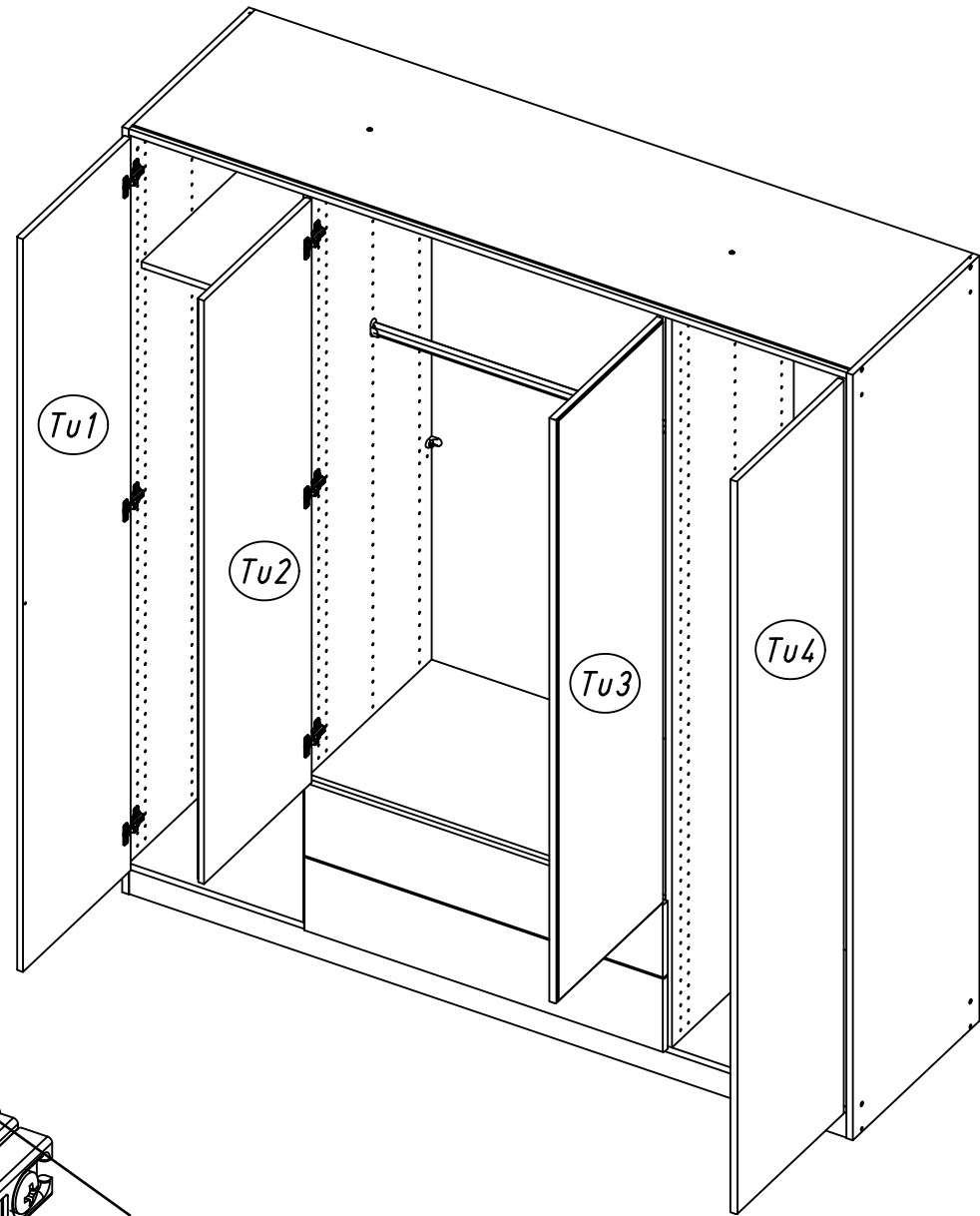


28

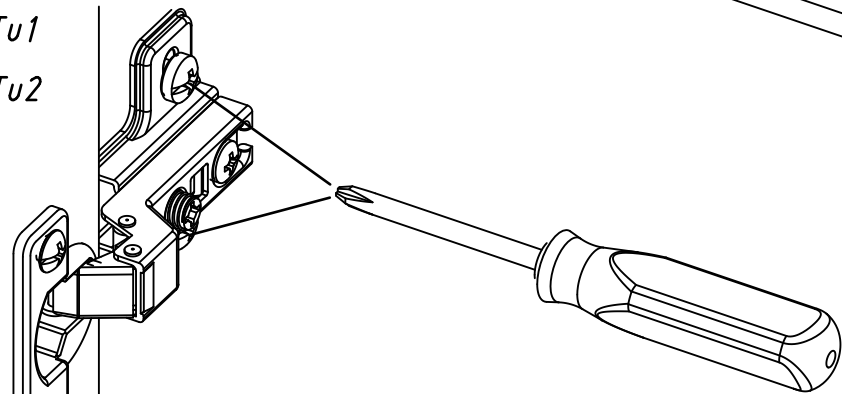
116



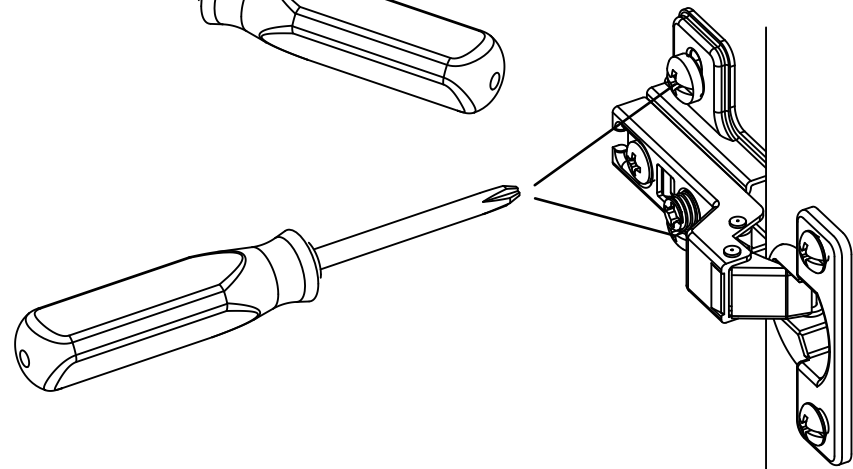
29



Tu1  
Tu2

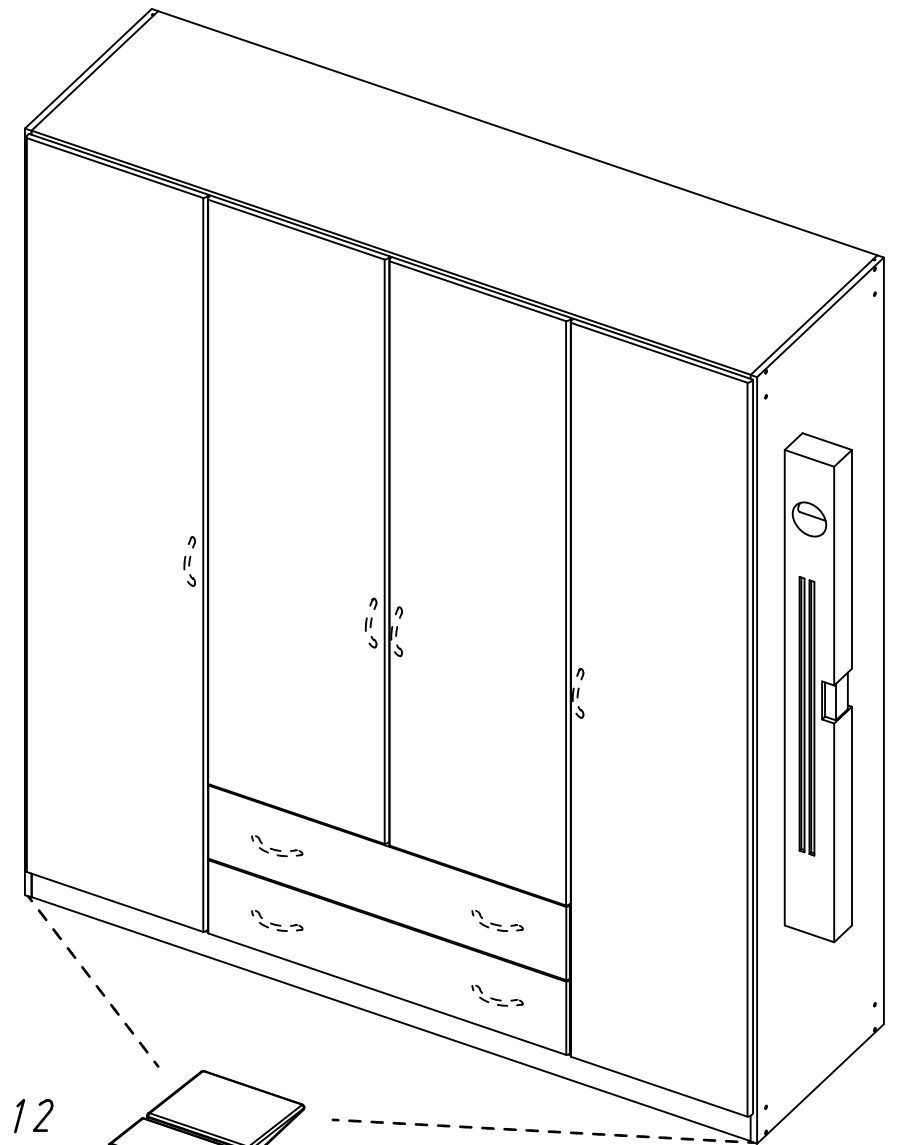
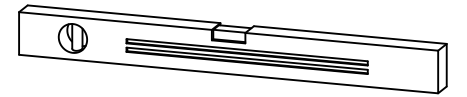
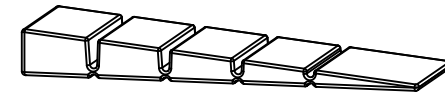


Tu3  
Tu4

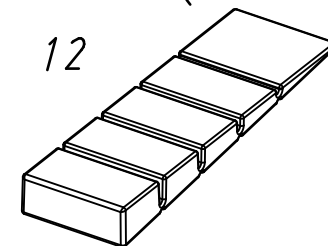


30

2x 12

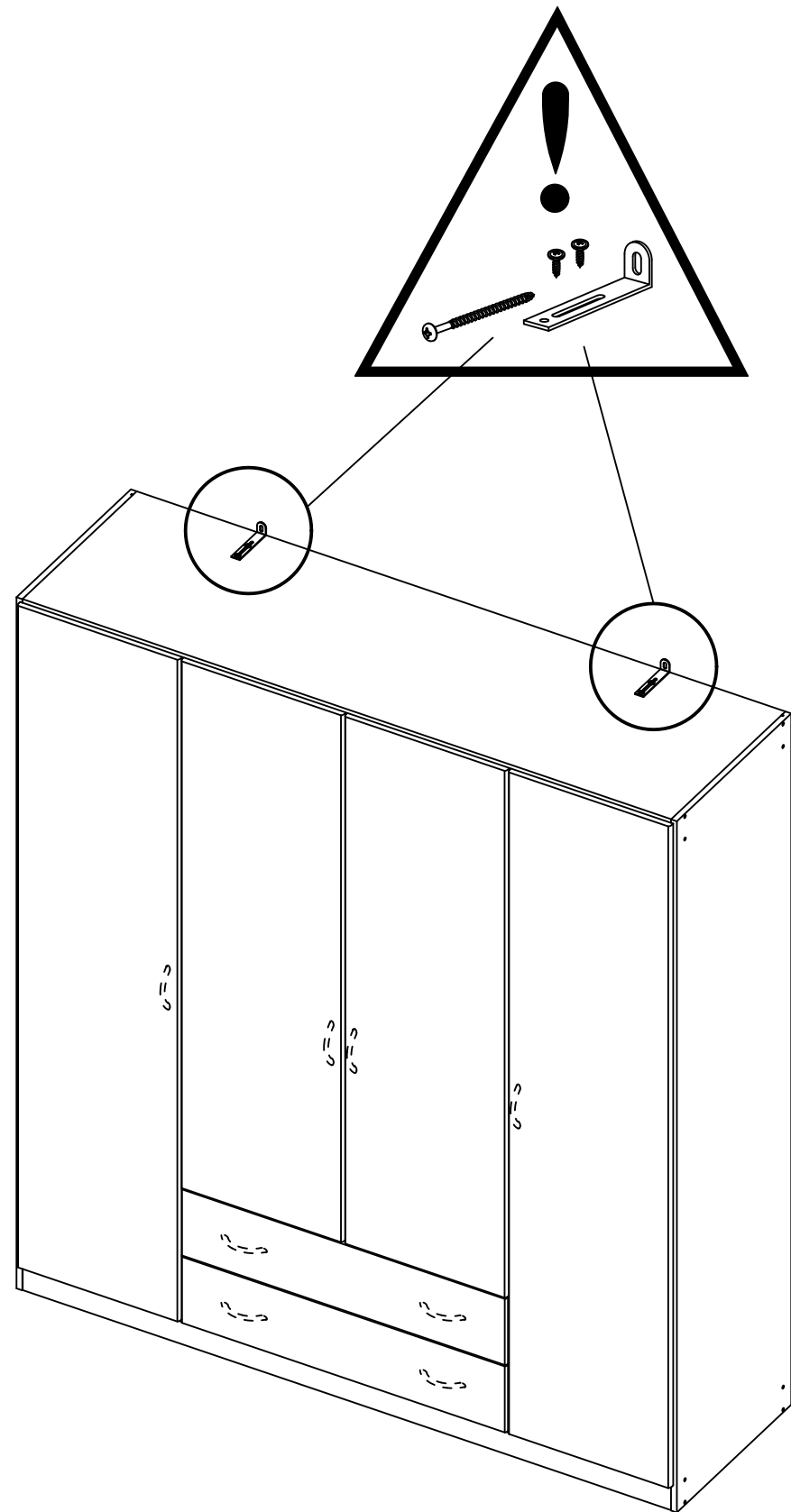


12



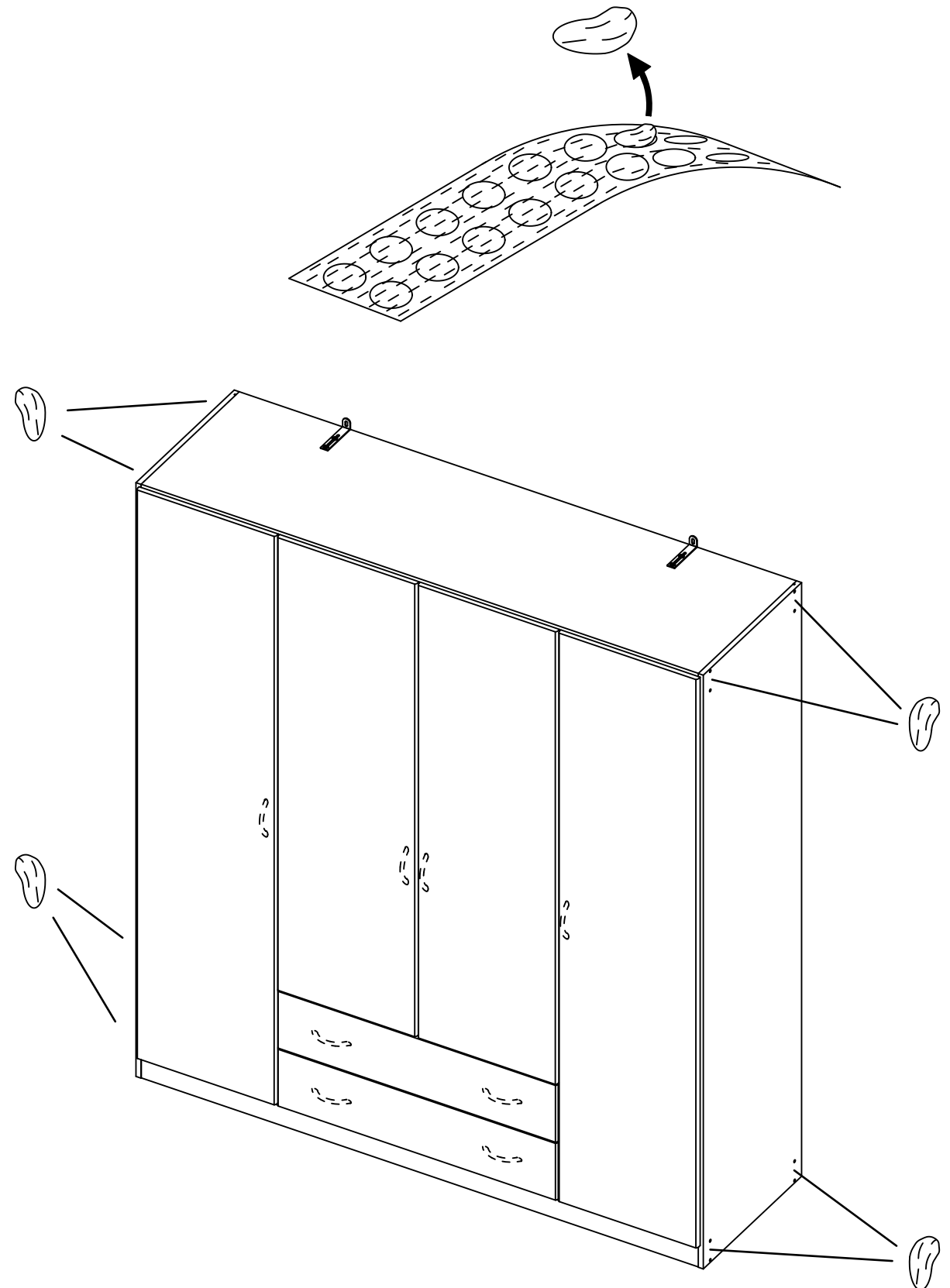
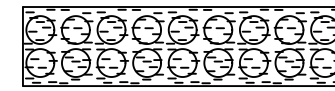


31



32

ABD-FOLIE  
147x46



33

